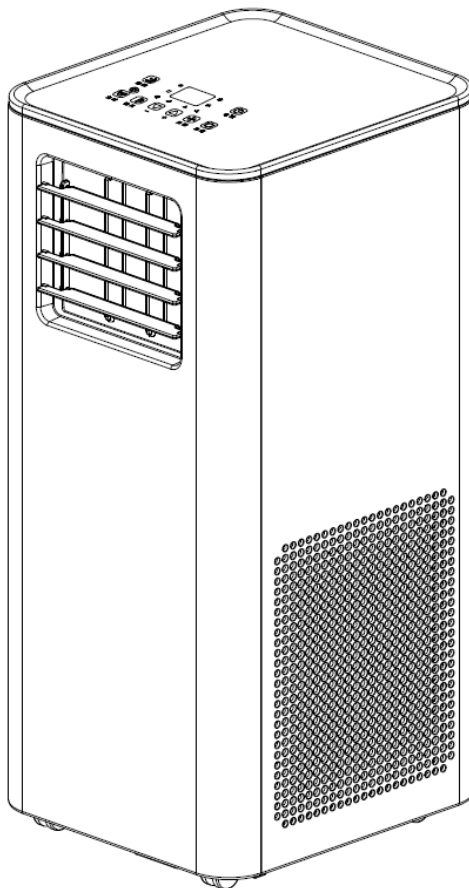


INSTRUKCJA OBSŁUGI KLIMATYZATOR PRZENOŚNY COOL 2,6KW


Mission Air®



Instructions in English available on page 34



Handbuch auf Deutsch verfügbar auf Seite 65



Посібник українською мовою доступний на сторінці 96

missionair

missionair

Prosimy dokładnie zaznajomić się z instrukcją instalacji i obsługi oraz przestrzegać jej, aby zapewnić długi okres użytkowania i niezawodne działanie urządzenia.

1. Istotne instrukcje bezpieczeństwa	4-5
2. Transport, znakowanie i przechowywanie urządzenia	6
3. Opis produktu	7
4. Instrukcja	8-9
5. Opis funkcji	10-14
6. Konserwacja.....	15
7. Instalacja.....	16-17
8. Pomoc.....	18-24
9. Rozwiązywanie problemów	25
10. Specyfikacja.....	26
11. Instalacja aplikacji mobilnej.....	27-32
12. Warunki gwarancji	33
13. Karta gwarancyjna	127

Uwaga!

Nie instaluj i nie używaj przenośnego klimatyzatora przed uważnym przeczytaniem niniejszej instrukcji obsługi. Prosimy o zachowanie niniejszej broszury w celu zapewnienia gwarancji na produkt i wykorzystania w przyszłości

DZIĘKUJEMY ZA ZAKUP KLIMATYZATORA PRZENOŚNEGO MISSION AIR®!



Instructions in English: page 34



Handbuch auf Deutsch: Seite 65



Інструкція українською мовою: сторінка 96

missionair

OSTRZEŻENIE

1. Nie stosuj środków przyspieszających proces rozmrażania lub czyszczenia innych niż te zalecane przez producenta.
2. Urządzenie należy przechowywać w pomieszczeniu bez stale działających źródeł zapłonu (na przykład: otwartego ognia, działającego urządzenia gazowego lub działającego grzejnika elektrycznego).
3. Urządzenia nie należy dziurawić ani podpalać.
4. Należy pamiętać, że czynniki chłodnicze mogą nie zawierać zapachu.
5. Urządzenie powinno być instalowane, obsługiwane i przechowywane w pomieszczeniu o powierzchni podłogi większej niż 5m².
6. Urządzenie należy serwisować wyłącznie zgodnie z zaleceniami producenta.
7. Urządzenie należy przechowywać w dobrze wentylowanym miejscu, w pomieszczeniu o powierzchni odpowiadającej tej określonej na potrzeby eksploatacji.
8. Wszystkie procedury robocze, które mają wpływ na środki bezpieczeństwa, mogą być wykonywane wyłącznie przez kompetentne osoby.



caution, risk of fire



9. „UPEWNIĆ SIĘ, ŻE PRODUKT JEST CAŁY CZAS WENTYLOWANY”! Upewnij się, że wentylacja nie jest blokowana na wlocie i wylocie.
10. Użytkuj urządzenie na poziomej powierzchni, aby uniknąć wycieku wody.
11. Nie użytkuj urządzenia w atmosferze wybuchowej lub korozyjnej.
12. Użytkuj urządzenie w temperaturze nie wyższej niż 35 stopni Celsjusza.

missionair

13. Okresowo czyść filtr powietrza, aby zapewnić jak najbardziej wydajne chłodzenie.
14. Jeżeli urządzenie jest wyłączone, odczekaj co najmniej 3,5 minuty przed jego ponownym uruchomieniem, aby zapobiec uszkodzeniu sprężarki.
15. Urządzenie potrzebuje natężenia co najmniej 7 amperów, aby sprężarka mogła działać. Nie używaj żadnych przedłużaczy do urządzenia, aby uniknąć blokady instalacji elektrycznych.
16. Urządzenie służy do chłodzenia i osuszania pomieszczeń.
17. Po włączeniu urządzenia wentylator będzie działać, jednak sprężarka uruchomi się po tym, jak alarm chłodzenia będzie migać przez trzy minuty.
18. Uszkodzony przewód zasilający musi zostać wymieniony przez producenta, jego przedstawiciela serwisowego lub podobnie wykwalifikowaną osobę, aby uniknąć zagrożenia.
19. Aby bezpiecznie zutilizować urządzenie, należy wyjąć z niego akumulatory przed jego złomowaniem.
20. Urządzenie może być używane przez dzieci w wieku od 8 lat oraz osoby o ograniczonych zdolnościach fizycznych, czuciowych lub umysłowych lub bez doświadczenia i wiedzy, jeśli znajdują się pod nadzorem lub są poinstruowane w zakresie bezpiecznego korzystania z urządzenia oraz rozumieją, jakie są możliwe zagrożenia. Dzieci nie mogą bawić się urządzeniem. Dzieci nie powinny czyścić i konserwować urządzenia bez nadzoru.
21. Klimatyzator może być podłączony wyłącznie do źródła zasilania o impedancji systemu nie większej niż $0,219 \Omega$. W razie potrzeby należy skontaktować się z dostawcą w celu uzyskania informacji o impedancji systemu.
22. Urządzenie należy zainstalować zgodnie z krajowymi przepisami dotyczącymi okablowania.
23. Nie używaj klimatyzatora w wilgotnym pomieszczeniu, takim jak łazienka lub pralnia.

missionair

1. Transport urządzeń zawierających palne czynniki chłodnicze. Należy przestrzegać przepisów transportowych.
2. Oznakowanie urządzenia. Zgodność z lokalnymi przepisami
3. Utylizacja urządzenia wykorzystującego łatwopalne czynniki chłodnicze. Zgodność z przepisami krajowymi.
4. Przechowywanie urządzenia/sprzętu. Urządzenie należy przechowywać zgodnie z instrukcjami producenta.
5. Przechowywanie zapakowanego urządzenia. Zabezpieczenie opakowania magazynowego powinno być tak skonstruowane, aby mechaniczne uszkodzenie urządzenia znajdującego się wewnątrz opakowania nie powodowało wycieku czynnika chłodniczego. Maksymalna liczba elementów urządzenia, które mogą być przechowywane razem, zostanie określona przez lokalne przepisy.
6. Urządzenie należy przechowywać tak, aby nie doszło do jego uszkodzeń mechanicznych.
7. Ogólny obszar roboczy. Personel konserwacyjny i Inne osoby pracujące w otoczeniu zostaną poinstruowani o charakterze wykonywanych prac. Należy unikać pracy w przestrzeniach zamkniętych. Obszar wokół miejsca pracy powinien być wydzielony. Upewnij się, że warunki w obszarze zostały zabezpieczone na podstawie kontroli materiałów łatwopalnych.

missionair

OPIS PRODUKTU

Klimatyzator został zaprojektowany i wyprodukowany zgodnie z najwyższymi standardami.

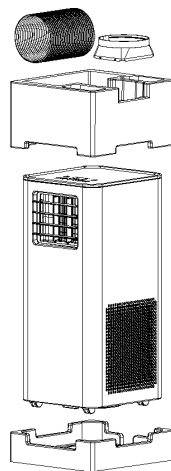
Nasz produkt nie tylko jest wyposażony w pilot zdalnego sterowania, który pomaga użytkownikowi w łatwy i wygodny sposób obsługiwać wszystkie funkcje, ale posiada również następujące zalety:

- Łatwe przemieszczanie dzięki płynnie poruszającym się kółkom.
- Postępuj zgodnie z rysunkiem, aby zainstalować zestaw okienny i podłączyć przewód odprowadzający przed podłączeniem urządzenia.
- Wydajny system chłodzenia błyskawicznie chłodzi otoczenie, w dowolnym momencie.
- Obieg osuszonego i przefiltrowanego powietrza zapewnia komfort oddychania.
- Oprócz pilota, dostępny jest elektroniczny panel dotykowy, który zapewnia również łatwą obsługę ręczną.
- 24-godzinny programowalny Timer dla funkcji chłodzenia i osuszania.
- Unikalna funkcja kontroli uśpienia.
- Zasilanie 220-240 V 50 Hz.

missionair

ROZPAKUJ URZĄDZENIE

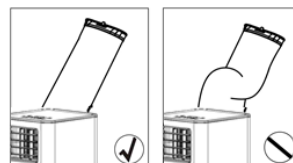
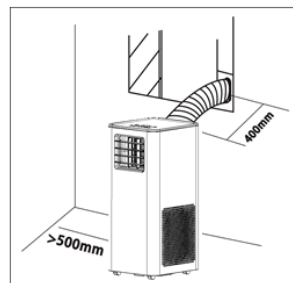
1. Przed rozpakowaniem umieść urządzenie we właściwej pozycji pionowej.
2. Przetnij taśmy zabezpieczające opakowanie.
3. Przesuń karton ruchem do góry, aby zdjąć go z podstawy.
4. Chwyć uchwyty do przenoszenia znajdujące się po obu stronach urządzenia i ostrożnie podnoś je, aż wysunie się z piankowej podstawy.
5. Zamontuj przewód odprowadzający na urządzeniu przed uruchomieniem urządzenia.



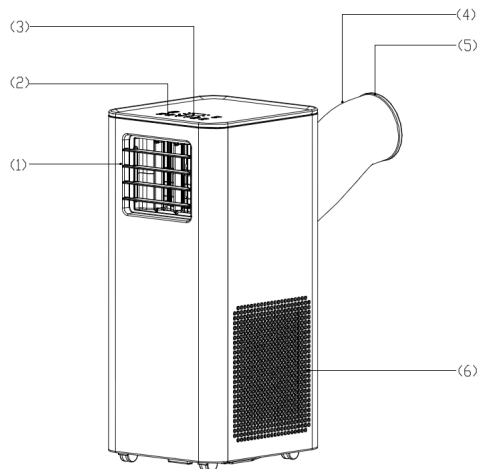
UWAGA!

Aby zapewnić efektywne działanie funkcji chłodzenia, należy wykonać następujące kroki:

1. Przedłuż giętki przewód odprowadzający tak aby miał co najmniej 400 mm. Przewód odprowadzający nie może być zablokowany.
2. Należy zachować minimalną odległość 500 mm między stroną filtra urządzenia a ścianą lub innymi przeszkodami.
3. Gdy urządzenie rozpocznie proces rozmrażania, na wyświetlaczu LED pojawi się napis „DF”.

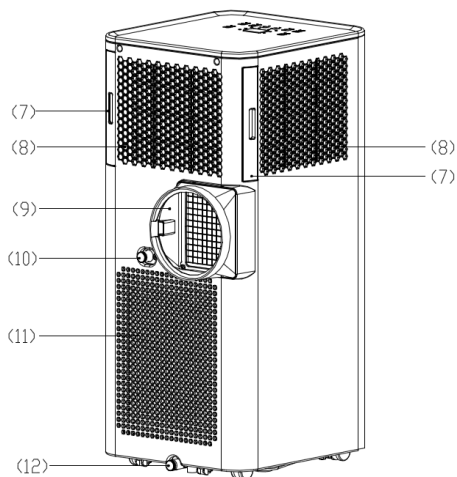


missionair



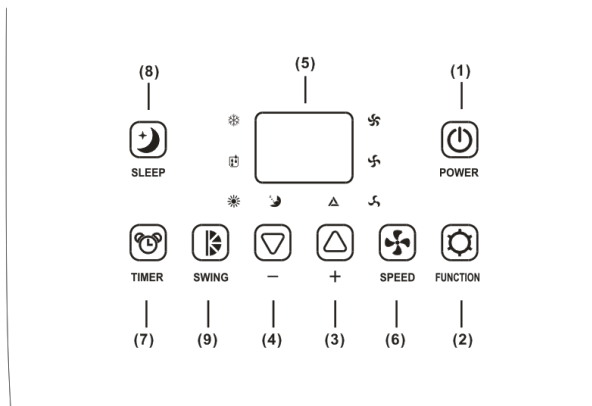
NAZWY CZĘŚCI

1. Wylot chłodnego powietrza
2. Panel sterowania
3. Wyświetlacz LED
4. Rura odprowadzająca
5. Złączka
6. Wlot gorącego powietrza
7. Filtr chłodnego powietrza
8. Wlot chłodnego powietrza
9. Wylot gorącego powietrza
10. Górny otwór spustowy
11. Filtr gorącego powietrza
12. Dolny otwór spustowy



missionair

PANEL STEROWANIA I OPIS FUNKCJI



1. PRZYCISK ZASILANIA

Naciśnij, aby włączyć lub wyłączyć jednostkę.

2. FUNKCJA

Naciśnij ten przycisk, aby wybrać chłodzenie lub osuszanie.

3. PRZYCISK REGULACJI TEMPERATURY (GÓRA)

Podczas funkcji chłodzenia: Ten przycisk powoduje zwiększenie ustawionej temperatury o 1°C za każdym naciśnięciem, przy czym maksymalny limit wynosi 30°C.

4. PRZYCISK REGULACJI TEMPERATURY (DÓŁ)

Podczas funkcji chłodzenia: Ten przycisk powoduje zmniejszenie ustawionej temperatury o 1°C za każdym naciśnięciem, przy czym minimalny limit wynosi 17°C.

missionair

5. WYŚWIETLACZ L.E.D.

Wyświetlacz wskazuje aktualnie ustawioną temperaturę lub ustawienie Timera. Po zmianie ustawionej temperatury lub Timera wyświetlane jest nowe ustawienie, a następnie wyświetlacz powraca do aktualnej ustawionej temperatury.

- Wyświetlacz służy również do wyświetlania kodów błędów w przypadku wystąpienia usterki, patrz KODY BŁĘDÓW.

6. PRĘDKOŚĆ

Naciśnij, aby wybrać NISKĄ, ŚREDNIĄ, WYSOKĄ lub AUTOMATYCZNĄ prędkość wentylatora.

Jeśli wybrany jest przycisk „AUTO” (podczas funkcji chłodzenia), tryb „HIGH”, „MEDIUM” lub „LOW” zostanie wybrany automatycznie w zależności od różnicy między ustawioną temperaturą a temperaturą otoczenia.

Uwaga: W funkcji osuszania ten przycisk jest nieaktywny, ponieważ urządzenie jest zdefiniowane dla niskiej prędkości w trybie osuszania.

7. PROGRAMOWALNY TIMER

Przycisk programowalnego WŁĄCZNIKA/WYŁĄCZNIKA czasowego.

A. WŁĄCZNIK CZASOWY: Włącznik czasowy służy do automatycznego włączania urządzenia po upływie ustawionego czasu.

- Naciśnij przycisk „TIMER” gdy urządzenie nie pracuje, aby ustawić żądany czas.
- Po upływie ustawionego czasu urządzenie włączy się automatycznie.
- Naciśnij przycisk „POWER” przed upływem limitu czasu, ustawiony czas zostanie skasowany i urządzenie włączy się.
- Podczas ustawiania Timera można ustawić funkcję i prędkość wentylatora.

missionair

B. WYŁĄCZNIK CZASOWY: Wyłącznik czasowy służy do automatycznego wyłączenia urządzenia po upływie ustawionego czasu.

- Naciśnij przycisk „TIMER” w stanie gotowości, aby ustawić żądany czas.
- Po upływie ustawionego czasu urządzenie włączy się automatycznie.
- Naciśnij przycisk „POWER” przed upływem limitu czasu, ustawiony czas zostanie skasowany i urządzenie włączy się.

8.FUNKCJA ZDALNEGO STEROWANIA UŚPIENIA

- W trybie chłodzenia naciśnij przycisk SLEEP, aby ustawić temperaturę. Zwiększa się o 1°C po jednej godzinie i co najwyżej o 2°C po 2 godzinach.
- Naciśnij ponownie przycisk SLEEP, aby anulować ustawienie.

9. SWING

Naciśnij ten przycisk, a wylot zacznie oscylować i zatrzyma się po ponownym naciśnięciu tego przycisku.

10. FUNKCJA SIECI DYSTRYBUCJI WIFI

Naciśnij i przytrzymaj przycisk SLEEP przez 3 sekundy (wejdź w tryb konfiguracji WIFI).

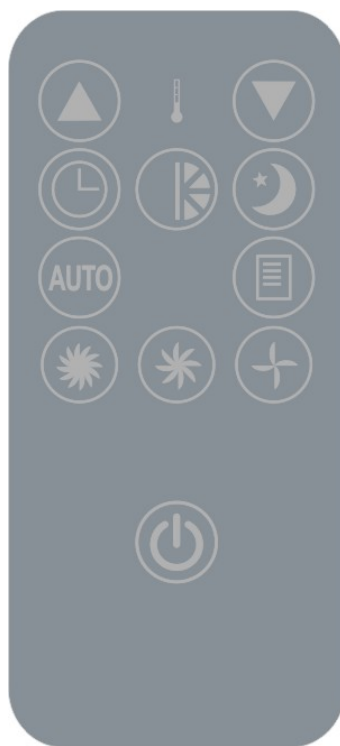
11. ALARM

Gdy zbiornik na wodę jest pełny, na panelu wyświetlacza pojawi się napis „E4”. Aby wznowić pracę, zdejmij gumowy korek przewodu spustowego, aby najpierw spuścić wodę. Ostrzeżenie E4 zniknie po wykonaniu funkcji spuszczenia wody, a następnie będzie można ponownie uruchomić urządzenie, naciskając przycisk POWER.

missionair

FUNKCJA ZDALNEGO STEROWANIA

1. MOC - Przełącznik On/Off
2. FUNC - Przełącznik funkcji „TRYB”
3. TIMER - Programowanie godzinowe
4. AUTO - Automatyczna prędkość wentylatora
5. HI - Wysoka prędkość wentylatora
6. MID - Średnia prędkość wentylatora
7. LOW - Niska prędkość wentylatora
8. SLEEP - Przełącznik trybu nocnego
9. TEMP. - Przełącznik temperatury
10. SWING - Swing



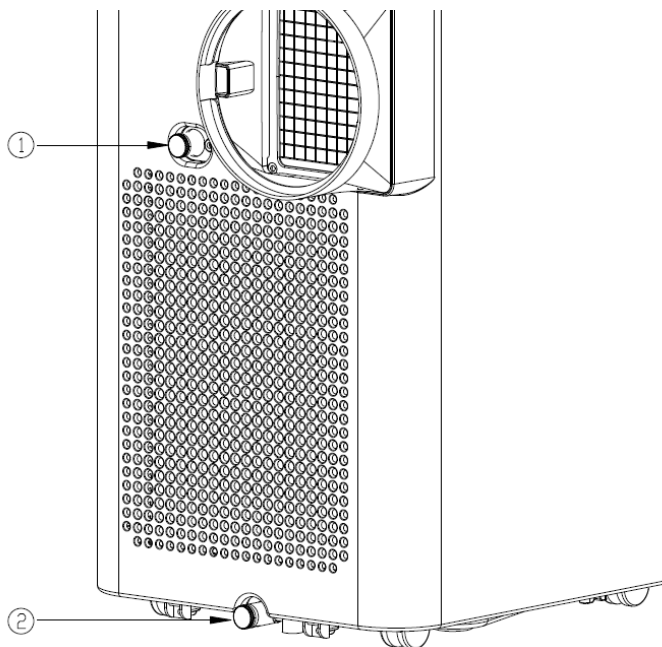
missionair

UWAGA

Urządzenie może automatycznie odparować skropliny i rozprowadza je przez przewód odprowadzający.

1. Gdy urządzenie działa w trybie chłodzenia, nie ma potrzeby instalowania przewodu odprowadzającego skropliny. Upewnij się, że gumowy korek jest zablokowany na otworze spustowym, gdy urządzenie pracuje.
 2. Podczas obsługi funkcji osuszania należy wyciągnąć gumowy korek „①” na przewodzie spustowym i zainstalować odpowiedni przewód spustowy.
- Usuń przewód odprowadzający powietrze, podłącz przewód spustowy do otworu spustowego i spuść wodę na zewnątrz w celu zwiększenia wydajności funkcji osuszania.

Gdy zbiornik na wodę jest pełny, na panelu wyświetlacza pojawi się napis „E4”. Usuń gumowy korek „②” z otworu spustowego, aby najpierw spuścić wodę. Po zakończeniu funkcji spuszczenia wody należy ponownie uruchomić urządzenie, aby mogło działać prawidłowo.



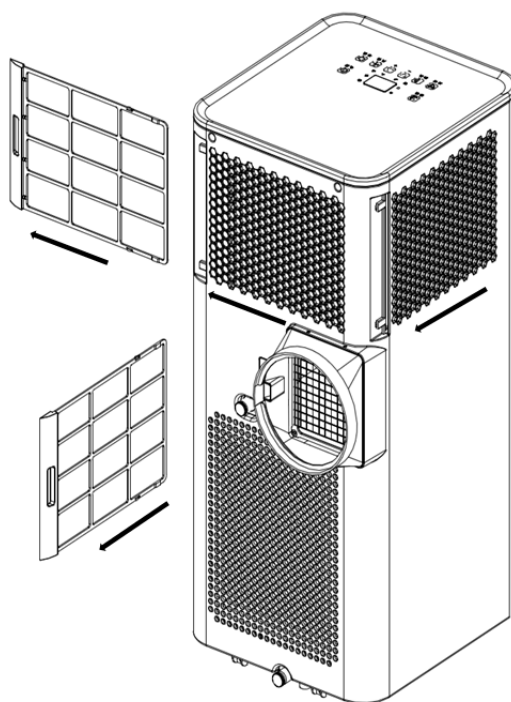
missionair

KONSERWACJA

PRZED CZYSZCZENIEM ODŁĄCZ PRZEWÓD ZASILAJĄCY.

1. Filtr powietrza znajdujący się po lewej stronie urządzenia można wyjąć, po prostu wyciągając ramę
2. Skraplacz / parownik - użyj nasadki szczotkowej z odkurzaczem.
3. Obudowa - wytrzyj wilgotną ściereczką i wypoleruj miękką ściereczką.

Aby wyjąć filtr powietrza, działaj zgodnie z kierunkiem strzałki i delikatnie pociągnij filtr, a następnie wyjmij filtr do czyszczenia.



missionair

ZASILANIE

1. Sprawdź zabezpieczenie prądowe swojej instalacji.
2. Włóż wtyczkę do gniazdka mocno, aby zapobiec niebezpieczeństwu.
3. Nie ciągnij na siłę przewodu zasilającego, ponieważ spowoduje to jego uszkodzenie.

MIEJSCE UŻYTKOWANIA

1. Ponieważ urządzenie rozprządza gorące powietrze, nie należy umieszczać ani obsługiwać go w ciasnym pomieszczeniu.
2. Nie uruchamiaj urządzenia w wilgotnym miejscu w razie niebezpiecznego wycieku.
3. Nie umieszczaj urządzenia w nasłonecznionym miejscu, w przeciwnym razie urządzenie może się wyłączyć z powodu przegrzania, a kolor urządzenia może wkrótce wyblaknąć.

POMOCNE WSKAZÓWKI

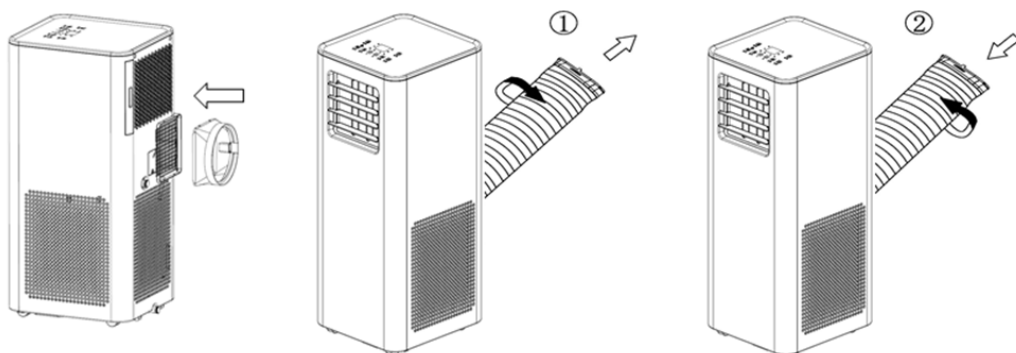
Urządzenie wyposażone jest w specjalne urządzenie do odcinania termicznego.

Upewnij się, że urządzenie nie jest umieszczone w pobliżu przedmiotów, które będą blokować wlot powietrza, np. mebli lub zasłon, ponieważ wpłynie to w istotny sposób na jego działanie.

missionair

INSTALACJA PRZEWODU ODPROWADZAJĄCEGO

1. Postępuj zgodnie z kierunkiem pokazanym na rysunku 1, aby zainstalować wylot gorącego powietrza
2. Aby wyjąć wąż wylotowy, należy postępować zgodnie z kierunkiem strzałki ①, aby obrócić wąż wylotowy, a następnie wyjąć wąż wylotowy z urządzenia.
3. Aby zainstalować wąż wylotowy, należy postępować zgodnie z kierunkiem strzałki ②, aby obrócić wąż wylotowy, a następnie podłączyć wąż wylotowy do urządzenia.



missionair

ROZWIĄZYWANIE PROBLEMÓW

1. Informacje o serwisowaniu

- Kontrole na miejscu - przed rozpoczęciem prac przy układach zawierających palne czynniki chłodnicze konieczne jest przeprowadzenie kontroli bezpieczeństwa, aby zminimalizować ryzyko zapłonu. W przypadku naprawy układu chłodniczego, przed przystąpieniem do prac przy układzie należy zastosować się do następujących środków ostrożności.
- Procedura pracy - prace należy wykonywać zgodnie z procedurą kontrolowaną, aby zminimalizować ryzyko obecności palnego gazu lub oparów podczas wykonywania prac.
- Sprawdzenie obecności czynnika chłodniczego - obszar powinien być sprawdzany za pomocą odpowiedniego detektora czynnika chłodniczego przed i podczas pracy, aby technik był świadomy potencjalnie łatwopalnych atmosfer. Upewnij się, że używane urządzenie do wykrywania nieszczelności jest odpowiednie do stosowania z łatwopalnymi czynnikami chłodniczymi, tj. nie iskrzy, jest odpowiednio uszczelnione lub jest iskrobezpieczne.
- Dostępność gaśnicy - w przypadku wykonywania jakichkolwiek prac generujących wysokie temperatury przy urządzeniach chłodniczych lub związanych z nimi częściach, należy mieć pod ręką odpowiedni sprzęt gaśniczy. Wyposaż się w gaśnicę proszkową lub CO₂ w pobliżu obszaru ładowania.
- Brak źródeł zapłonu - żadna osoba wykonująca prace związane z układem chłodniczym, które wiążą się z odstąpieniem jakichkolwiek rurociągów, które zawierają lub zawierały łatwopalny czynnik chłodniczy, nie może używać jakichkolwiek źródeł zapłonu w sposób, który może prowadzić do ryzyka pożaru lub wybuchu. Wszystkie możliwe źródła zapłonu, w tym zapalone papierosy, należy przechowywać w odpowiedniej odległości od miejsca montażu, naprawy, demontażu i utylizacji, podczas których palny czynnik chłodniczy może zostać uwolniony do otaczającej przestrzeni. Przed rozpoczęciem pracy należy zbadać obszar wokół urządzenia w celu upewnienia się, że nie ma zagrożeń wybuchowych lub zapłonu. Należy umieścić znaki „Zakaz palenia”.
- Obszar wentylowany - upewnij się, że obszar znajduje się na otwartej przestrzeni lub że jest odpowiednio wentylowany przed dostaniem się do systemu lub wykonaniem jakichkolwiek prac generujących wysokie temperatury. W czasie wykonywania prac należy zapewnić wentylację. Wentylacja powinna bezpiecznie rozpraszać uwolniony czynnik chłodniczy i najlepiej usuwać go na zewnątrz do atmosfery.

- Kontrole urządzeń chłodniczych - w przypadku wymiany elementów elektrycznych, należy stosować elementy odpowiednie do celu i zgodne ze specyfikacją. Zawsze należy przestrzegać wytycznych producenta dotyczących konserwacji i serwisowania. W razie wątpliwości skonsultuj się z działem technicznym producenta w celu uzyskania pomocy. W przypadku instalacji wykorzystujących palne czynniki chłodnicze stosuje się następujące kontrole:
 - Czy wielkość napełnienia jest zgodna z wielkością pomieszczenia, w którym zainstalowane są części zawierające czynnik chłodniczy;
 - Czy urządzenia wentylacyjne i wyloty działają prawidłowo i nie są zatkane;
 - Jeżeli używany jest pośredni obwód chłodniczy, obwód wtórny należy sprawdzić pod kątem obecności czynnika chłodniczego;
 - Czy oznaczenia na sprzęcie są nadal widoczne i czytelne. Oznaczenia i znaki, które są nieczytelne, należy skorygować;
 - Czy przewód lub elementy chłodnicze są instalowane w miejscu, w którym jest mało prawdopodobne, aby były narażone na działanie substancji, które mogą powodować korozję elementów zawierających czynnik chłodniczy, chyba że elementy są zbudowane z materiałów, które są z natury odporne na korozję lub są odpowiednio zabezpieczone przed korozją.
- Kontrole urządzeń elektrycznych - naprawa i konserwacja komponentów elektrycznych obejmuje wstępne kontrole bezpieczeństwa i procedury kontroli komponentów. Jeśli istnieje usterka, która mogłaby zagrozić bezpieczeństwu, do obwodu nie należy podłączać zasilania elektrycznego, dopóki problem nie zostanie rozwiązany w sposób zadowolający. Jeżeli usterki nie można usunąć natychmiast, ale konieczne jest kontynuowanie pracy, należy zastosować odpowiednie rozwiązanie tymczasowe. Należy to zgłosić właścicielowi sprzętu, aby powiadomić o tym wszystkie strony. Wstępne kontrole bezpieczeństwa obejmują sprawdzenie:
 - Czy kondensatory są rozładowane: należy to zrobić w bezpieczny sposób, aby uniknąć możliwości iskrzenia;
 - Czy podczas ładowania, odzyskiwania lub czyszczenia systemu nie są odślonięte żadne elementy elektryczne i przewody pod napięciem,
 - Czy istnieje ciągłość uziemienia.

missionair

2. Naprawy uszczelnionych elementów

- Podczas napraw uszczelnionych elementów, wszystkie źródła zasilania elektrycznego powinny być odłączone od urządzenia, na którym wykonywane są prace przed jakimkolwiek zdjęciem uszczelnionych pokryw itp. Jeżeli jest absolutnie konieczne, aby sprzęt był zasilany prądem podczas serwisowania, wówczas w najbardziej krytycznym punkcie należy umieścić stale działający wykrywacz nieszczelności, aby ostrzec o potencjalnie niebezpiecznej sytuacji.
- Szczególną uwagę należy zwrócić na następujące kwestie, aby zapewnić, że podczas pracy na elementach elektrycznych obudowa nie zostanie zmieniona w sposób, który wpłynie na poziom ochrony. Obejmuje to uszkodzenie kabli, nadmierną liczbę połączeń, zaciski wykonane niezgodnie z oryginalną specyfikacją, uszkodzenie uszczelek, nieprawidłowe dopasowanie dławnic itp.

Upewnij się, że urządzenie jest prawidłowo zamocowane.

Upewnij się, że uszczelki lub materiały uszczelniające nie uległy degradacji w taki sposób, że nie służą już do zapobiegania przenikaniu łatwopalnych atmosfer. Części zamienne muszą być zgodne ze specyfikacjami producenta.

UWAGA: Stosowanie szczeliwa silikonowego może zmniejszać skuteczność niektórych rodzajów urządzeń do wykrywania nieszczelności. Elementy iskrobezpieczne nie muszą być izolowane przed przystąpieniem do pracy.

missionair

3. Naprawa elementów iskrobezpiecznych

Nie stosuj żadnych stałych obciążeń indukcyjnych lub pojemnościowych do obwodu bez upewnienia się, że nie spowoduje to przekroczenie dopuszczalnego napięcia i prądu dozwolonego dla używanego urządzenia.

Elementy iskrobezpieczne to jedyne typy elementów, nad którymi można pracować pod napięciem w atmosferze palnej. Aparatura badawcza powinna posiadać prawidłową wartość znamionową. Wymieniaj komponenty tylko na części określone przez producenta. Inne części mogą spowodować zapłon czynnika chłodniczego w atmosferze z wycieku.

4. Okablowanie

Sprawdź, czy okablowanie nie będzie narażone na zużycie, korozję, nadmierne ciśnienie, wibracje, ostre krawędzie lub inne niekorzystne wpływy środowiska. Kontrola powinna również uwzględniać skutki starzenia lub ciągłe wibracje pochodzące ze źródeł takich jak sprężarki lub wentylatory.

5. Wykrywanie palnych czynników chłodniczych

W żadnym wypadku nie wolno wykorzystywać potencjalnych źródeł zapłonu do poszukiwania lub wykrywania wycieków czynnika chłodniczego. Nie wolno używać latarki halogenowej (ani żadnego innego detektora wykorzystującego otwarty płomień).

6. Metody wykrywania nieszczelności

Poniższe metody wykrywania nieszczelności są uznawane za dopuszczalne w przypadku systemów zawierających palne czynniki chłodnicze.

- Do wykrywania palnych czynników chłodniczych należy stosować elektroniczne detektory nieszczelności, jednak ich czułość może być niewystarczająca lub może wymagać ponownej kalibracji. (Sprzęt detekcyjny należy kalibrować w obszarze wolnym od czynnika chłodniczego.) Upewnij się, że detektor nie jest potencjalnym źródłem zapłonu i jest odpowiedni dla używanego czynnika chłodniczego. Sprzęt do wykrywania nieszczelności powinien być ustawiony na procent LFL czynnika chłodniczego i skalibrowany dla zastosowanego czynnika chłodniczego, a odpowiedni procent gazu (maksymalnie 25%) powinien zostać potwierdzony.

missionair

- Płyny do wykrywania nieszczelności nadają się do stosowania z większością czynników chłodniczych, jednak należy unikać stosowania detergentów zawierających chlor, ponieważ chlor może reagować z czynnikiem chłodniczym i powodować korozję rur miedzianych.
- W przypadku podejrzenia wycieku należy usunąć/zgasić wszystkie otwarte płomienie.
- W przypadku wykrycia wycieku czynnika chłodniczego wymagającego lutowania, cały czynnik chłodniczy należy odzyskać z systemu lub odizolować (za pomocą zaworów odcinających) w części systemu oddalonej od miejsca wycieku. Azot beztlenowy (OFN) należy następnie przedmuchać przez system zarówno przed, jak i podczas procesu lutowania.

7. Usuwanie i opróżnianie

Podczas uzyskania dostępu do obiegu czynnika chłodniczego w celu dokonania naprawy – lub w jakimkolwiek innym celu – należy stosować konwencjonalne procedury. Jednak ważne jest, aby postępować zgodnie z najlepszą praktyką, ponieważ istnieje zagrożenie związane z atmosferą wybuchową. Należy przestrzegać następującej procedury:

- Usuń czynnik chłodniczy;
- Oczyszczyć obwód gazem obojętnym;
- Przeprowadź operację opróżniania;
- Przedmuchać ponownie gazem obojętnym;
- Otwórz obwód przez przecięcie lub lutowanie.

Wsad czynnika chłodniczego należy odzyskać w odpowiednich butlach do odzysku. System należy „przepłukać” za pomocą OFN, aby urządzenie było bezpieczne. Ten proces może wymagać kilkukrotnego powtórzenia. Do tego zadania nie należy używać sprężonego powietrza ani tlenu. Płukanie powinno być wykonane przez przerwanie próżni w systemie za pomocą OFN i kontynuowanie napełniania aż do osiągnięcia ciśnienia roboczego, następnie odpowietrzenia do atmosfery, a na koniec obniżenia do próżni. Proces ten należy powtarzać, dopóki w układzie nie będzie czynnika chłodniczego. Kiedy używany jest ostatni ładunek OFN, system należy opróżnić do ciśnienia atmosferycznego, aby umożliwić wykonanie pracy. Ta operacja jest absolutnie niezbędna, jeśli mają mieć miejsce operacje lutowania na rurociągu. Upewnij się, że wylot pompy próżniowej nie znajduje się w pobliżu żadnych źródeł zapłonu i czy jest dostępna wentylacja.

missionair

8. Procedury ładowania

Oprócz konwencjonalnych procedur ładowania należy przestrzegać następujących wymagań:

- Upewnij się, że podczas korzystania ze sprzętu do ładowania nie dochodzi do zanieczyszczenia różnych czynników chłodniczych. Przewody giętkie lub inne przewody powinny być jak najkrótsze, aby zminimalizować ilość zawartego w nich czynnika chłodniczego.
- Butle powinny być utrzymywane w pozycji pionowej.
- Przed napełnieniem układu czynnikiem chłodniczym należy upewnić się, że system chłodniczy jest uziemiony.
- Oznacz system po zakończeniu ładowania (jeśli jeszcze nie jest oznaczony).
- Należy zachować szczególną ostrożność, aby nie przepchnąć układu chłodniczego. Przed ponownym napełnieniem systemu należy przeprowadzić próbę ciśnieniową przy użyciu OFN. System powinien zostać przetestowany pod kątem szczelności po zakończeniu ładowania, jednak przed uruchomieniem. Przed opuszczeniem zakładu należy przeprowadzić kontrolne badanie szczelności.

9. Likwidacja

Ważne jest, aby technik dokładnie zapoznał się ze sprzętem i wszystkimi jego szczegółami przed wykonaniem tej procedury. Zalecane jest stosowanie dobrych praktyk, aby wszystkie czynniki chłodnicze zostały bezpiecznie odzyskane. Przed wykonaniem zadania należy pobrać próbkę oleju i czynnika chłodniczego w przypadku, gdy przed ponownym użyciem zregenerowanego czynnika chłodniczego wymagana jest analiza. Energia elektryczna musi być dostępna przed rozpoczęciem zadania.

- Zapoznaj się z urządzeniem i jego obsługą.
- Odizoluj system elektrycznie.
- Przed przystąpieniem do procedury upewnij się, że:
 - W razie potrzeby dostępny jest mechaniczny sprzęt do obsługi butli z czynnikiem chłodniczym;
 - Są dostępne środki ochrony indywidualnej i są one prawidłowo używane;
 - Proces odzyskiwania jest przez cały czas nadzorowany przez kompetentną osobę;
 - Sprzęt i butle do odzyskiwania są zgodne z odpowiednimi normami.

missionair

- Odpompuj czynnik chłodniczy z układu, jeśli to możliwe.
- Jeśli uzyskanie próżni nie jest możliwe, zastosuj kolektor, aby można było usunąć czynnik chłodniczy z różnych części systemu.
- Upewnij się, że butla jest umieszczona na wadze przed odzyskiwaniem.
- Uruchoom maszynę do odzysku i działaj zgodnie z instrukcjami producenta.
- Nie przepelniaj butli. (Nie więcej niż 80% objętości wsadu płynnego).
- Nie powoduj przekroczenia maksymalnego ciśnienia roboczego butli, nawet tymczasowo.
- Po prawidłowym napełnieniu butli i zakończeniu procesu należy upewnić się, że butle i sprzęt zostały niezwłocznie usunięte z miejsca pracy, a wszystkie zawory odcinające na sprężenie zostały zamknięte.
- Odzyskany czynnik chłodniczy nie powinien być wprowadzany do innego układu chłodniczego, chyba że został oczyszczony i sprawdzony.

10. Oznakowanie

Urządzenie powinno być oznakowane informacją, że zostało wycofane z eksploatacji i opróżnione z czynnika chłodniczego. Etykieta powinna być opatrzona datą i podpisana. Upewnij się, że na urządzeniu znajdują się etykiety informujące, że urządzenie zawiera łatwopalny czynnik chłodniczy.

11. Odzyskiwanie

Podczas usuwania czynnika chłodniczego z systemu, zarówno w celu serwisowania, jak i wycofania z eksploatacji, zaleca się stosowanie dobrych praktyk, aby wszystkie czynniki chłodnicze były usuwane w bezpieczny sposób. Podczas przenoszenia czynnika chłodniczego do butli należy upewnić się, że stosowane są tylko odpowiednie butle do odzyskiwania czynnika chłodniczego.

Upewnij się, że dostępna jest właściwa ilość butli do przechowywania całkowitego ładunku systemu. Wszystkie butle, które mają być użyte, są przeznaczone do odzyskanego czynnika chłodniczego i oznakowane dla tego czynnika chłodniczego (specjalne butle do odzysku czynnika chłodniczego). Butle powinny być w dobrym stanie technicznym i wyposażone w zawór nadmiarowy ciśnienia i powiązane zawory odcinające. Puste butle odzysku są opróżniane i, jeśli to możliwe, chłodzone przed odzyskiem.

missionair

ROZWIĄZYWANIE PROBLEMÓW

KOD	PRZYCZYNA PROBLEMU	ROZWIĄZANIE
E1	Zwarcie elektryczne na gumowym czujniku temperatury i płytce drukowanej	Skontaktuj się z elektrykiem w celu naprawy
E2	Zwarcie elektryczne na miedzianym czujniku temperatury i płytce drukowanej	Skontaktuj się z elektrykiem w celu naprawy
E4	Taca na wodę jest pełna	Wyciągnij gumowy korek znajdujący się w dolnej części urządzenia, aby spuścić wodę.

SPECYFIKACJA

Model	COOL 2,6kW WiFi
Źródło zasilania	220~240V-50Hz
Moc znamionowa(EN60335) Chłodzenie	1000W
Wydajność chłodnicza	2600W
Wydajność osuszania	40 litrów/dzień
Czynnik chłodniczy	R290, 103g



DOPUSZCZALNE NADMIERNE CIŚNIENIE ROBOCZE

Ssanie	0,6MPa
Rozładowanie	2,5MPa
Maksymalne dopuszczalne ciśnienie	4,0MPa
Wymiary (mm)	310Wx340Dx715H



To oznaczenie wskazuje, że tego produktu nie należy wyrzucać wraz z innymi odpadami domowymi w całej UE. Aby zapobiec możliwym zagrożeniom dla środowiska lub zdrowia ludzkiego spowodowanym niekontrolowaną utylizacją odpadów, należy je poddawać recyklingowi, aby zapewnić zrównoważone ponowne wykorzystanie zasobów materiałowych. Zapytaj pracowników centrum zwrotu i odbioru lub skontaktuj się ze sprzedawcą, u którego zakupiono produkt czego należy dokonać, aby zwrócić używane urządzenie, które będą oni mogli bezpiecznie poddać recyklingowi.



INSTRUKCJA INSTALACJI APLIKACJI MOBILNEJ

Przed przystąpieniem do obsługi prosimy o dokładne zapoznanie się z instrukcją, aby prawidłowo korzystać z funkcji aplikacji telefonu komórkowego. Prosimy o zachowanie niniejszej instrukcji do wykorzystania w przyszłości.

Wersja sprzętu: 2.0

Wersja oprogramowania: 3.22.1(20201208125217)

Częstotliwość transmisji: 2412-2472MHz

Moc transmisji: <20,0dBm

A. PRZYGOTOWANIE

1. Podłącz klimatyzator przenośny do zasilania.
2. Upewnij się, że Twój telefon jest podłączony do sieci WIFI 2,4G. Twój telefon komórkowy i urządzenie inteligentne muszą znajdować się w odpowiednim zasięgu siły sygnału routera WIFI (Aby uzyskać informacje o maksymalnym zasięgu, zapoznaj się ze specyfikacją routera).

B. POBIERZ APLIKACJĘ

Możesz pobrać aplikację, wyszukując „Smart Life” w sklepach z aplikacjami mobilnymi lub skanując następujący kod QR.

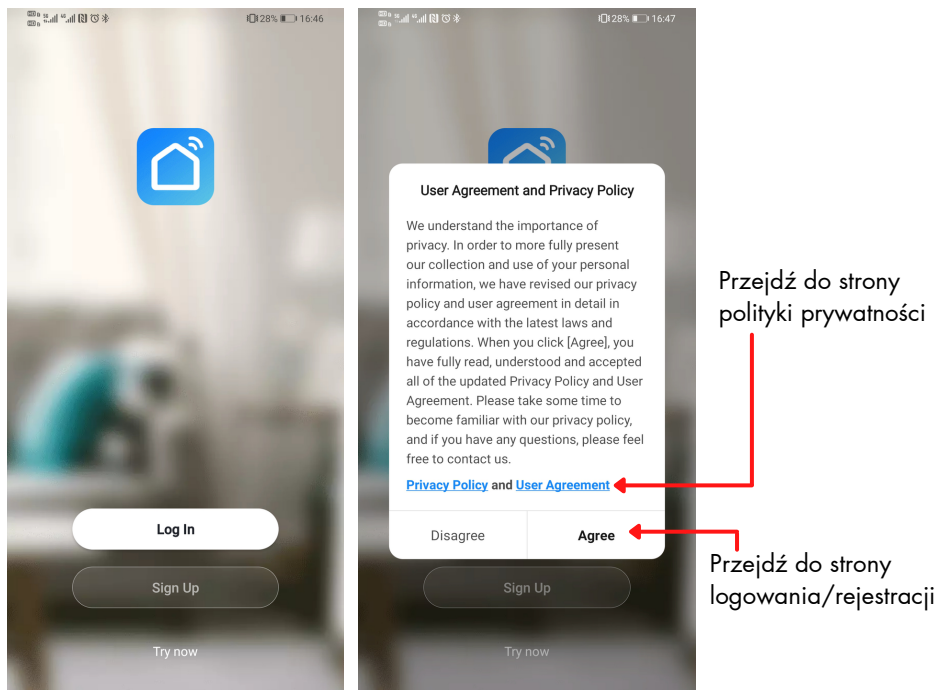
(Niniejszy kod QR dotyczy telefonu komórkowego z systemem IOS/Android)



missionair

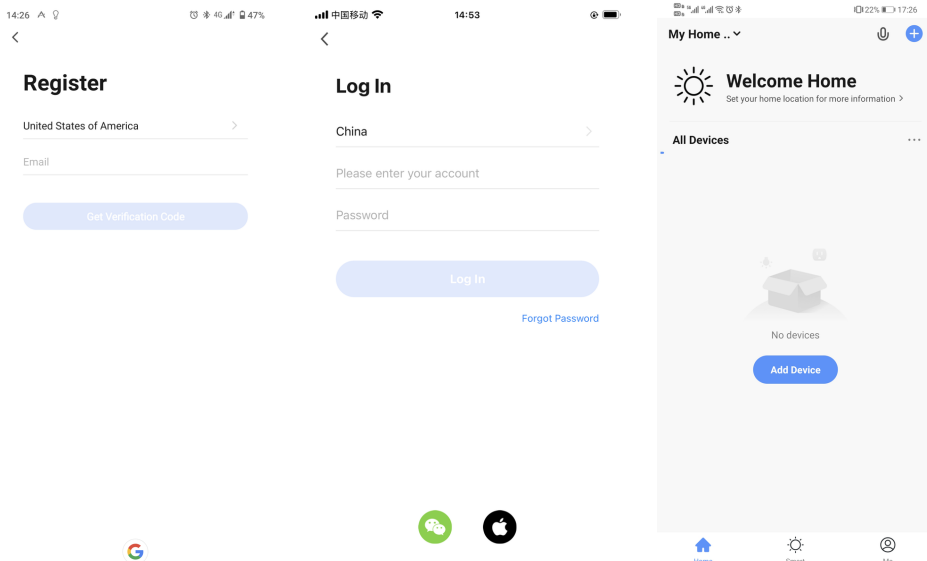
C. ZAREJESTRUJ SIĘ/ZALOGUJ SIĘ

1. Włącz funkcję Lokalizacji, WIFI i Bluetooth, a następnie otwórz aplikację „Smart Life”. Następnie pojawi się strona z polityką prywatności platformy „Smart Life”. Po jej przeczytaniu i naciśnięciu przycisku "Zgadzam się" wejdiesz na stronę logowania/rejestracji konta.



2. Możesz zarejestrować swoje konto krok po kroku lub zarejestrować się przez konto portalu społecznościowego. Kliknij ikonę konta Google/Apple ID u dołu obszaru logowania, aby autoryzować rejestrację i przejść do strony głównej.

missionair



D. DODAJ URZĄDZENIE.

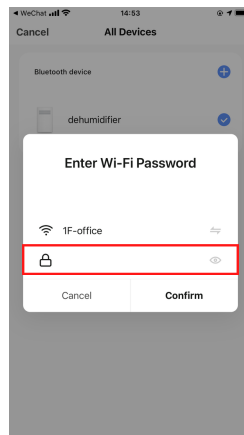
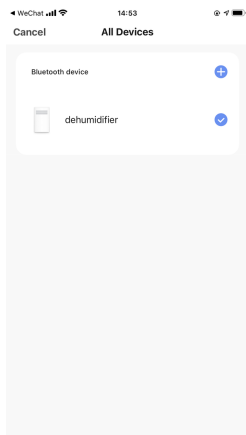
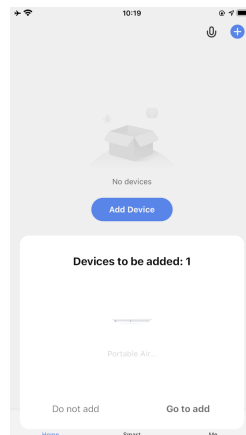
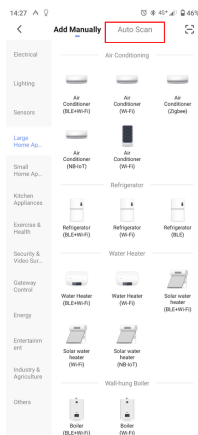
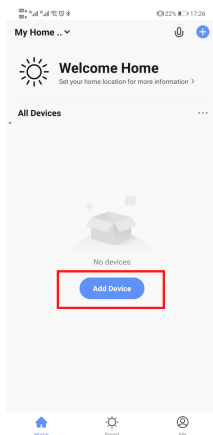
W chwili, gdy przenośny klimatyzator jest w trybie gotowości, możesz nacisnąć i przytrzymać przycisk UŚPIENIE przez 3 s, wskaźnik WIFI zacznie migać, a urządzenie będzie w trybie konfiguracji WIFI.



missionair

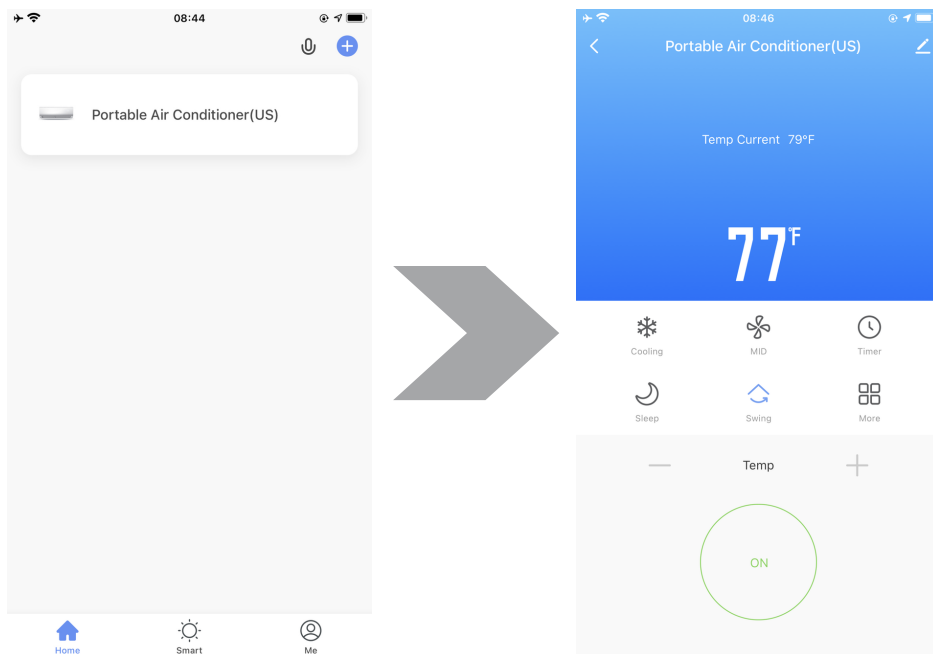
Automatyczne skanowanie

Kliknij 'Dodaj Urządzenie' na stronie głównej aplikacji i wybierz Automatyczne skanowanie. (Upewnij się, że funkcje Lokalizacji, Wi-Fi i Bluetooth są aktywne, aby przeprowadzić parowanie urządzenia.) Dodaj wykryte urządzenia i wprowadź hasło Wi-Fi, aby zakończyć.



E. WPROWADZENIE INTERFEJSU FUNKCJI

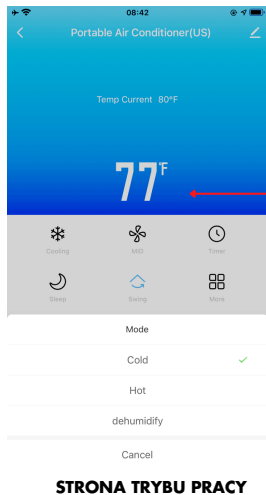
1. Sparowane urządzenia będą wyświetlane pojedynczo na stronie „Wszystkie urządzenia”. Kliknij domyślną nazwę urządzenia „klimatyzator przenośny” jak pokazano na poniższym rysunku, aby wejść do głównego interfejsu obsługi urządzenia.



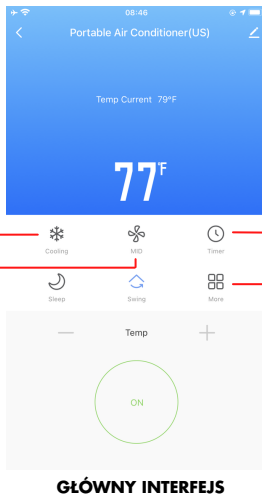
Uwaga: W głównym interfejsie kliknij zielony przycisk zasilania poniżej, urządzenie się uruchomi. Po uruchomieniu urządzenia tryb pracy urządzenia będzie można kontrolować za pomocą przycisku funkcyjnego w głównym interfejsie;

missionair

2. Funkcje głównego interfejsu są następujące:



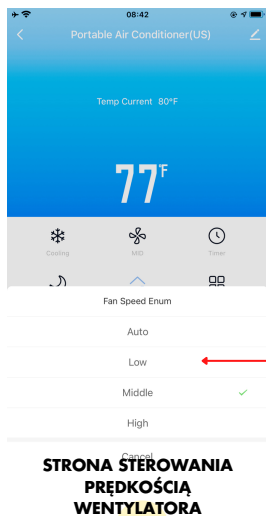
STRONA TRYBU PRACY



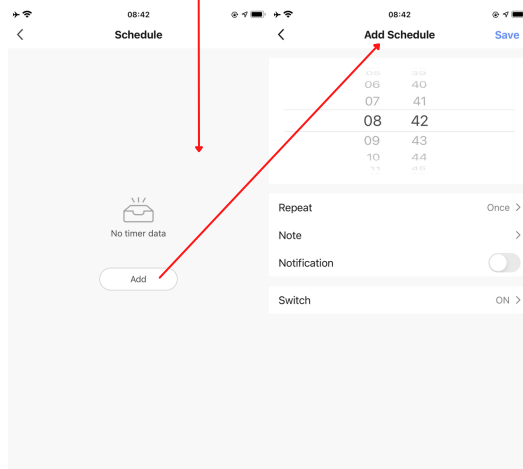
GŁÓWNY INTERFEJS



FUNKCJE DODATKOWE



STRONA STEROWANIA PRĘDKOŚCIĄ WENTYLATORA



STRONA USTAWIENÍ TIMERA



1. Producent zapewnia **24 miesięczny** okres gwarancyjny produktu, na którym wydana jest niniejsza karta gwarancyjna.
2. Niniejszą gwarancją objęte są ukryte wady materiałowe, lub konstrukcyjne urządzenia uniemożliwiające jego użytkowanie zgodnie z przeznaczeniem.
3. Maksymalne roszczenie gwarancyjne jest równe jednokrotnej wartości zakupu urządzenia zakwalifikowanego przez Gwaranta do wymiany. Gwarant nie ponosi żadnych dalszych kosztów spowodowanych wadliwą pracą urządzenia.
4. Gwarancja ważna jest na terytorium RP.
5. Usterki produktu ujawnione w okresie gwarancyjnym będą usuwane bezpłatnie w terminie 14 dni roboczych, licząc od dnia dostarczenia towaru do siedziby firmy. Nie dotyczy to usterek wymienionych w punkcie 14.
6. Wszelkie zmiany zapisów w Karcie Gwarancyjnej oraz ślady przeróbek lub prób dokonania zmian konstrukcyjnych produktu oraz samodzielnych napraw poza autoryzowanym serwisem, a także użytkowania produktu, w szczególności niedbałym obchodzeniem się, wystawianiem na działanie cieczy, wilgoci, narażeniem na korozję lub utlenianie, ujawnione w trakcie wykonania serwisu gwarancyjnego, powodują, że gwarancja przestaje obowiązywać.
7. Gwarancja traci ważność w przypadku naruszenia plomby gwarancyjnej lub numeru fabrycznego.
8. Produkt jest objęty gwarancją door-to-door, a więc w przypadku uznanej reklamacji transport do serwisu odbywa się kurierem na koszt producenta. Reklamację zgłaszamy poprzez formularz serwisowy znajdujący się na naszej stronie.
9. Warunkiem wykonania naprawy jest dostarczenie produktu z podpisaną kartą gwarancyjną oraz dowodem zakupu produktu (paragon, faktura).
10. Urządzenie należy odpowiednio zapakować i przygotować dla kuriera. Serwis nie ponosi odpowiedzialności za uszkodzenia w transporcie wynikające z nieodpowiednio zapakowanej przesyłki.
11. W przypadku niespełnienia któregokolwiek z warunków niniejszej gwarancji towar, w stanie niezmiennym, zostanie odesłany na koszt kupującego.
12. Wszelka korespondencja, zwroty, reklamacje, powinny być kierowane na adres serwisu podany na naszej stronie.
13. Gwarancja na sprzedany towar konsumpcyjny nie wyłącza, nie ogranicza ani nie zawiesza uprawnień kupującego wynikających z niezgodności towaru z umową.
14. Gwarancja nie obejmuje obniżania się jakości produktu spowodowanego normalnym procesem zużycia i poniższych przypadków:

-mechaniczne uszkodzenia produktu i wywołane nim wady,

-uszkodzenia i wady powstałe na skutek:

- niewłaściwego lub niezgodnego z instrukcją użytkowania, przechowywania i konserwacji,
- użytkowaniem lub pozostawieniem produktu w nieodpowiednich warunkach (nadmierna wilgoć, zbyt wysoka, lub zbyt niska temperatura, nasłonecznienie, itp.),
- samowolnych (dokonanych przez użytkownika lub inne nieupoważnione osoby) napraw, przeróbek lub zmian konstrukcyjnych,
- podłączeniem dodatkowego wyposażenia, innego niż zalecane przez producenta produktu,
- nieprawidłowego napięcia zasilającego, przepięcia w instalacji zasilającej.



Please read and follow the installation and operation instructions carefully to ensure a long service life and reliable operation.

1. Important safety instructions.....	35-36
2. Transportation, marking and storage for unit.....	37
3. Product description.....	38
4. Instructions.....	39-40
5. Functional description.....	41-45
6. Maintenance.....	46
7. Installation.....	47-48
8. Help.....	49-55
9. Troubleshooting	56
10. Specification.....	57
11. Installation of the mobile application.....	58-63
12. Warranty terms	64
13. Warranty card	127

Attention!

Do not install and use your portable air conditioner unit before carefully reading this instruction guide.

Please retain this manual brochure for product warranty and future reference.

THANK YOU FOR PURCHASING MISSION AIR® PORTABLE AIR CONDITIONER!



Instrukcja w języku polskim: strona 3



Handbuch auf Deutsch: Seite 65



Інструкція українською мовою: сторінка 96

missionair

CAUTION

1. Do not use means to accelerate the defrosting process or to clean, other than those recommended by the manufacturer.
2. The appliance shall be stored in a room without continuously operating ignition sources (for example: open flames, an operating gas appliance or an operating electric heater).
3. Do not pierce or burn.
4. Be aware that refrigerants may not contain an odour.
5. Appliance shall be installed, operated and stored in a room with a floor area larger than 5m².
6. Servicing shall be performed only as recommended by the manufacturer.
7. The appliance shall be stored in a well-ventilated area where the room size corresponds to the room area as specified for operation.
8. All working procedure that affects safety means shall only be carried by competent persons.



caution, risk of fire



9. "PLEASE MAKE SURE THE PRODUCT VENTILATES ALL THE TIME"! Please make sure the inlet and outlet ventilation is not blocked at all times.
10. Operate this unit on a horizontal surface to avoid water leakage.
11. Do not operate this unit in an explosive or corrosive atmosphere.
12. Operate this unit in an ambient of 35 degree centigrade or less.

missionair

13. Clean air filter periodically to enjoy the most efficient cooling.
14. When the unit is shut off, please wait at least 3.5 minutes before restarting this is to prevent the compressor from being damaged.
15. This unit needs at least 7 Amps of electricity to have its compressor operational. To avoid the household electricity block out, please do not use any extension cord for this unit.
16. This unit is for indoor cooling, humidifying, dehumidifying and air filtering (optional).
17. When turning on the unit, the fan will operate but the compressor will start up after the ATTENTION cooling alarm flashes for three minutes.
18. When the supply cord is damaged, it must be replaced by the manufacturer, its service agent or similarly qualified persons in order to avoid hazard.
19. In order to dispose the appliance safely, please remove the batteries from the unit before scrapping it.
20. This appliance can be used by children aged from 8 years and above and persons with reduced physical, sensory or mental capabilities or lack of experience and knowledge if they have been given supervision or instruction concerning use of the appliance in a safe way and understand the hazards involved. Children shall not play with the appliance. Cleaning and user maintenance shall not be made by children without supervision.
21. The air-conditioner can be connected only to a supply with system impedance no more than 0.219Ω . In case necessary, please consult your supply authority for system impedance information.
22. The appliance shall be installed in accordance with national wiring regulations.
23. Do not operate your air conditioner in a wet room such as a bathroom or laundry room (do not suitable for the model with window kit).

missionair

1. Transport of equipment containing flammable refrigerants Compliance with the transport regulations.
2. Marking of equipment using signs Compliance with local regulations.
3. Disposal of equipment using flammable refrigerants Compliance with national regulations.
4. Storage of equipment/appliances The storage of equipment should be in accordance with the manufacturer's instructions.
5. Storage of packed (unsold) equipment Storage package protection should be constructed such that mechanical damage to the equipment inside the package will not cause a leak of the refrigerant charge. The maximum number of pieces of equipment permitted to be stored together will be determined by local regulations.
6. The appliance shall be stored so as to prevent mechanical damage from occurring.
7. General work area All maintenance staff and others working in the local area shall be instructed on the nature of work being carried out. Work in confined spaces shall be avoided. The area around the workspace shall be sectioned off. Ensure that the conditions within the area have been made safe by control of flammable material.
8. Device labeling. Compliance with local regulations.
9. Disposal of equipment using flammable refrigerants. Compliance with national regulations.
10. Storage of the device/equipment. Store the device according to the manufacturer's instructions.
11. Storage of the packaged device. The protection of the storage package should be designed so that mechanical damage to the unit inside the package will not cause refrigerant leakage. The maximum number of appliance components that can be stored together will be determined by local regulations.
12. The device should be stored in such a way as to avoid mechanical damage.
13. General work area. Maintenance personnel and Others working in the environment will be instructed on the nature of the work to be performed. Work in confined spaces should be avoided. The area around the work site should be cordoned off. Ensure that the conditions in the area have been secured based on the control of flammable materials.



PRODUCT DESCRIPTION

The air conditioner was designed and manufactured to the highest standards.

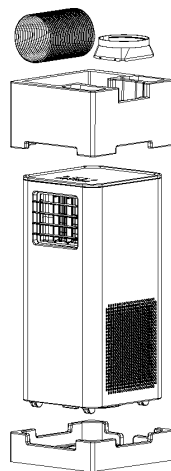
Our product is not only equipped with a remote control that helps the user easily and conveniently operate all functions, but also has the following advantages:

- Easy to move with smooth-moving casters.
- Follow the drawing to install the window kit and connect the drain line before connecting the device.
- An efficient cooling system instantly cools the environment, at any time.
- The circulation of dehumidified and filtered air ensures breathing comfort.
- In addition to the remote control, an electronic touch panel is available for easy manual operation as well.
- 24-hour programmable timer for cooling and dehumidification functions.
- Unique sleep control function.
- 220-240 V 50 Hz power supply.

missionair

UNPACK THE DEVICE

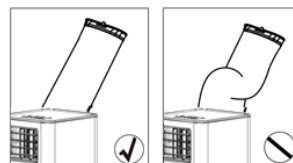
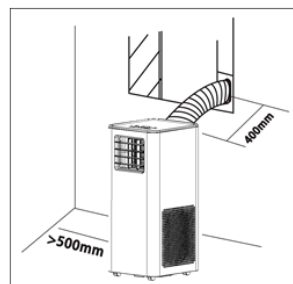
1. Before unpacking, place the device in the correct vertical position.
2. Cut the tape securing the package.
3. Slide the carton in an upward motion to remove it from the base.
4. Grasp the carrying handles on either side of the unit and carefully lift it until it slides out of the foam base.
5. Install the discharge line on the device before starting the device.



WARNING!

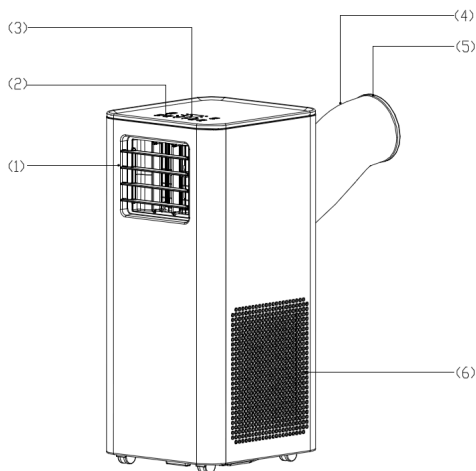
To ensure effective operation of the cooling function, follow these steps:

1. Extend the flexible discharge line so that it is at least 400 mm. The discharge line must not be blocked.
2. Maintain a minimum distance of 500 mm between the filter side of the device and the wall or other obstacles.
3. When the device starts the defrosting process, the LED display will show "DF".

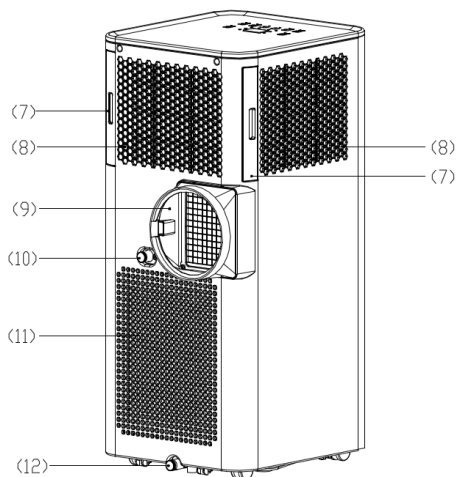


missionair

PART NAMES

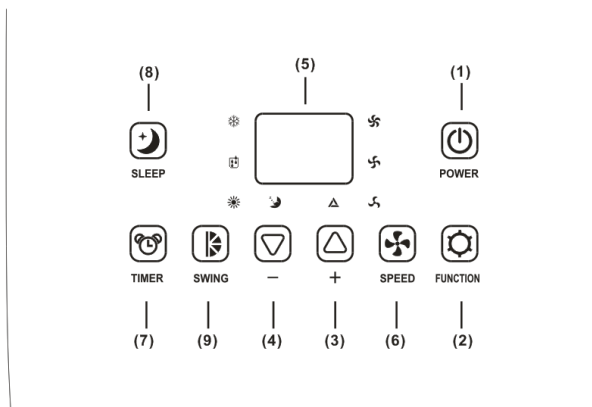


1. Cool air outlet
2. Control panel
3. LED display
4. Drainage pipe
5. Connector
6. Hot air inlet
7. Cool air filter
8. Cool air intake
9. Hot air outlet
10. Top drain hole
11. Hot air filter
12. Lower drain hole



missionair

CONTROL PANEL AND DESCRIPTION OF FUNCTIONS

**1. POWER BUTTON**

Press to turn the unit on or off.

2. FUNCTION

Press this button to select cooling or dehumidification.

3. TEMPERATURE CONTROL BUTTON (TOP)

During the cooling function: This button increases the set temperature by 1°C each time it is pressed, with a maximum limit of 30°C.

4. TEMPERATURE CONTROL BUTTON (DOWN)

Podczas funkcji chłodzenia: Ten przycisk powoduje zmniejszenie ustawionej temperatury o 1°C za każdym naciśnięciem, przy czym minimalny limit wynosi 17°C.



5. L.E.D. DISPLAY

The display indicates the current set temperature or Timer setting. When the temperature or Timer setting is changed, the new setting is displayed, and then the display returns to the current set temperature.

The display is also used to show error codes in case of a malfunction, see ERROR CODES.

6. SPEED

Press to select LOW, MEDIUM, HIGH or AUTOMATIC fan speed.

If the "AUTO" button is selected (during the cooling function), the "HIGH", "MEDIUM" or "LOW" mode will be selected automatically according to the difference between the set temperature and the ambient temperature.

Note: In the dehumidification function, this button is inactive because the unit is defined for low speed in dehumidification mode.

7. PROGRAMMABLE TIMER

Programmable ON/OFF Timer Button.

A. TIMER SWITCH: The timer switch is used to automatically turn on the unit after the set time.

- Press the "TIMER" button when the unit is not running to set the desired time.
- After the set time, the device will automatically turn on.
- Press the "POWER" button before the time limit expires, the set time will be erased and the device will turn on.
- When setting the Timer, you can set the function and speed of the fan.

missionair

B. **TIMER SWITCH:** The timer is used to automatically turn off the unit after the set time.

- Press the "TIMER" button in standby to set the desired time.
- After the set time, the device will automatically turn on.
- Press the "POWER" button before the time limit expires, the set time will be erased and the device will turn on.

8.REMOTE SLEEP FUNCTION

- In cooling mode, press the SLEEP button to set the temperature. It increases by 1 °C after one hour and by at most 2°C after 2 hours.
- Press the SLEEP button again to cancel the setting.

9. SWING

Press this button and the outlet will begin to oscillate and stop when you press this button again.

10. WIFI DISTRIBUTION NETWORK FUNCTION

Press and hold the SLEEP button for 3 seconds (enter WIFI configuration mode).

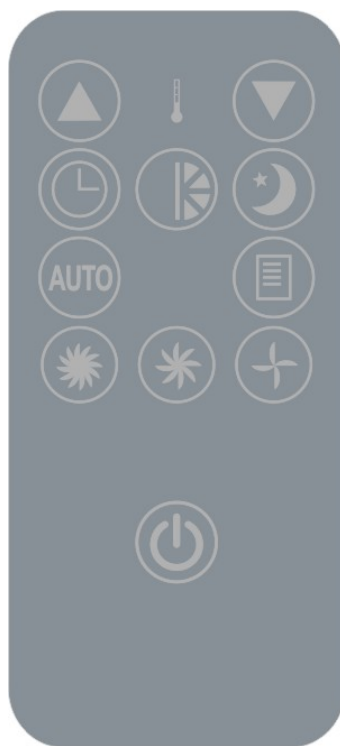
11. ALARM

When the water tank is full, "E4" will appear on the display panel. To resume operation, remove the rubber plug of the drain line to drain the water first. The E4 warning will disappear after the drain function is completed, and you can restart the machine by pressing the POWER button.

missionair

REMOTE CONTROL FUNCTION

1. POWER - On/Off switch
2. FUNC - "MODE" function switch.
3. TIMER - Hourly programming
4. AUTO - Automatic fan speed
5. HI - High fan speed
6. MID - Medium fan speed
7. LOW - Low fan speed
8. SLEEP - Night mode switch
9. TEMP. - Temperature switch
10. SWING - Swing



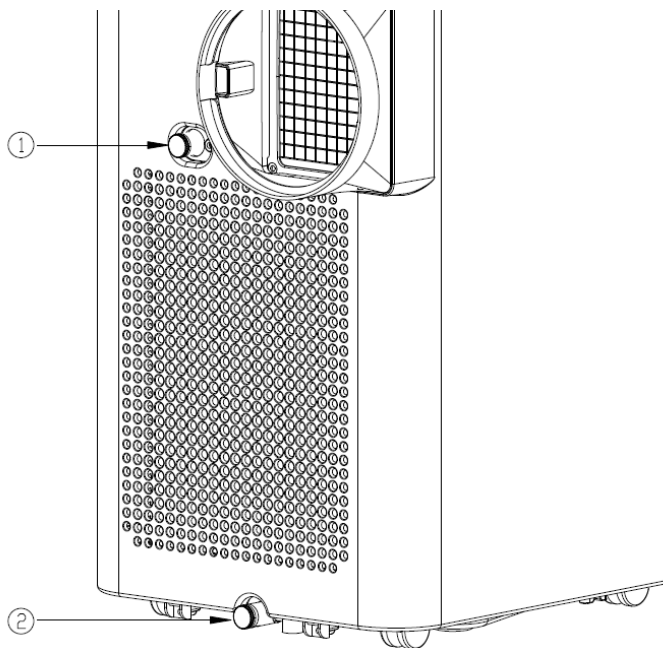
missionair

ATTENTION

The device can automatically evaporate the condensate and distributes it through a drainage pipe.

1. When the unit is operating in cooling mode, there is no need to install a condensate drain line. Make sure the rubber stopper is locked on the drain hole when the unit is running.
 2. When operating the dehumidification function, remove the rubber plug "①" on the drain line and install a suitable drain line.
- Remove the drain line, connect the drain line to the drain hole, and drain the water outside to increase the efficiency of the dehumidification function.

When the water tank is full, "E4" will appear on the display panel. Remove the rubber plug "②" from the drain hole to drain the water first. After the draining function is completed, restart the unit to operate properly.



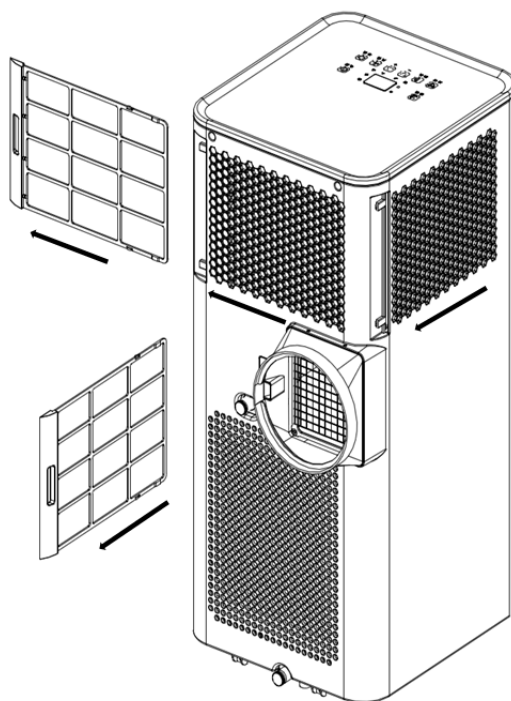
missionair

CONSERVATION

DISCONNECT THE POWER CORD BEFORE CLEANING.

1. The air filter located on the left side of the unit can be removed by simply pulling out the frame.
2. Condenser / evaporator - use a brush attachment with a vacuum cleaner.
3. Housing - wipe with a damp cloth and polish with a soft cloth.

To remove the air filter, work in the direction of the arrow and gently pull the filter, then remove the filter for cleaning.



missionair

POWER

1. Check the current protection of your installation.
2. Insert the plug into the outlet firmly to prevent danger.
3. Do not pull forcefully on the power cord, as this will damage it.

PLACE OF USE

1. Since the device distributes hot air, do not place or operate it in a cramped room.
2. Do not run the device in a damp place in case of a dangerous leak.
3. Do not place the device in a sunny place, otherwise the device may shut down due to overheating, and the color of the device may soon fade.

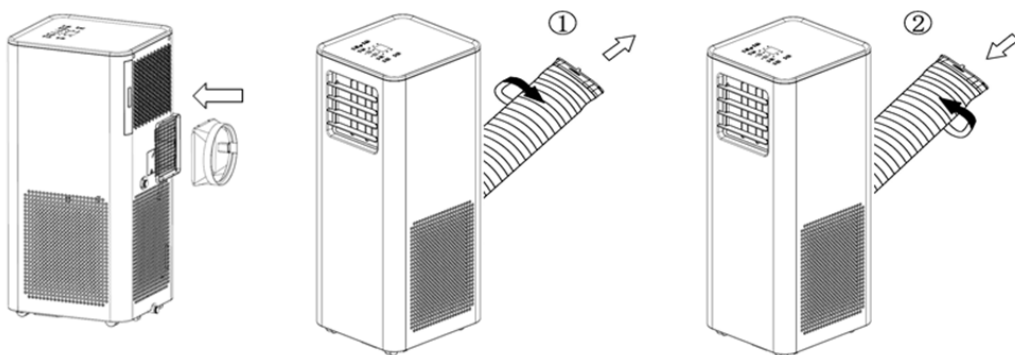
HELPFUL TIPS

The device is equipped with a special thermal cut-off device. Make sure that the device is not placed near objects that will block the air inlet, such as furniture or curtains, as this will significantly affect its operation.

missionair

INSTALLATION OF A DISCHARGE LINE

1. Follow the direction shown in Figure 1 to install the hot air outlet
2. To remove the outlet hose, follow the direction of the arrow ① to rotate the outlet hose, and then remove the outlet hose from the unit.
3. To install the outlet hose, follow the direction of the arrow ② to rotate the outlet hose, and then connect the outlet hose to the unit.



missionair

PROBLEM SOLVING

1. Service information

- Site inspections - before working on systems containing flammable refrigerants, it is necessary to carry out safety inspections to minimize the risk of ignition. When repairing a refrigeration system, the following precautions must be followed before working on the system.
- Work procedure - work must be carried out according to a controlled procedure to minimize the risk of the presence of flammable gas or vapors when carrying out the work.
- Check for the presence of refrigerant - the area should be checked with a suitable refrigerant detector before and during operation so that the technician is aware of potentially flammable atmospheres. Ensure that the leak detection device being used is suitable for use with flammable refrigerants, i.e., it does not spark, is properly sealed or is intrinsically safe.
- Availability of a fire extinguisher - if you are doing any work that generates high temperatures on refrigeration equipment or related parts, have the appropriate fire extinguishing equipment on hand. Equip yourself with a powder or CO₂ fire extinguisher near the charging area.
- No sources of ignition - no person performing work on the refrigeration system that involves exposing any piping that contains or contained flammable refrigerant shall use any sources of ignition in a manner that may lead to a risk of fire or explosion. Keep all possible sources of ignition, including lighted cigarettes, at a suitable distance from the installation, repair, dismantling and disposal area, during which flammable refrigerant may be released into the surrounding area. Before starting work, examine the area around the unit to ensure that there are no explosive or ignition hazards. "No smoking" signs should be posted.
- Ventilated area - make sure the area is in an open area or that it is properly ventilated before entering the system or doing any work that generates high temperatures. Ventilation should be provided during the work. Ventilation should safely disperse the released refrigerant and preferably dispose of it outside to the atmosphere.

missionair

- Refrigeration equipment inspections - when replacing electrical components, use components that are fit for purpose and meet specifications. Always follow the manufacturer's maintenance and service guidelines. If in doubt, consult the manufacturer's technical department for assistance.

For installations using flammable refrigerants, the following controls apply

The following controls:

- Whether the fill size is compatible with the size of the room in which the Parts containing refrigerant are installed;
 - That the ventilation devices and outlets work properly and are not clogged;
 - If an indirect refrigeration circuit is used, the secondary circuit should be checked for the presence of refrigerant;
 - Whether the markings on the equipment are still visible and legible. Markings and signs, that are illegible should be corrected;
 - Is the refrigeration line or components installed in a location where they are unlikely to be exposed to substances that may cause corrosion of refrigerant-containing components, Unless the components are constructed of materials that are inherently resistant to corrosion or are adequately protected against corrosion.
- Inspections of electrical equipment - repair and maintenance of electrical components includes preliminary safety checks and component inspection procedures. If there is a malfunction that could compromise safety, electrical power should not be connected to the circuit until the problem is satisfactorily resolved. If the malfunction cannot be corrected immediately, but it is necessary to continue operation, a suitable temporary solution should be used. This should be reported to the owner of the equipment to notify all parties. Initial safety checks include checking:
 - Are the capacitors discharged: this should be done in a safe manner, to avoid the possibility of sparks;
 - When charging, recovering or cleaning the system, are no electrical components or live wires exposed,
 - Is there continuity of grounding.

missionair

2. Repairs to sealed components

- When repairing sealed components, all sources of electrical power should be disconnected from the equipment on which work is being performed before any removal of sealed covers, etc. If it is absolutely necessary for the equipment to be energized during servicing, then a permanently operating leak detector should be placed at the most critical point to warn of a potentially dangerous situation.
- Special attention should be paid to the following to ensure that when working on electrical components, the enclosure is not altered in a way that affects the level of protection. This includes damage to cables, excessive number of connections, terminals not made according to original specifications, damage to seals, improper fitting of glands, etc.

Ensure that the device is properly fastened.

Ensure that gaskets or sealing materials have not degraded to such an extent that they no longer serve to prevent the penetration of a flammable atmosphere. Replacement parts must comply with the manufacturer's specifications.

NOTE: The use of silicone sealant may reduce the effectiveness of some types of leak detection equipment. Intrinsically safe components do not need to be insulated before operation.

missionair

3. Repair of intrinsically safe components

Do not apply any permanent inductive or capacitive loads to the circuit without ensuring that this will not cause the voltage and current allowed for the device being used to be exceeded. Intrinsically safe components are the only types of components that can be worked on live in a flammable atmosphere. Test apparatus should have the correct rating. Replace components only with parts specified by the manufacturer. Other parts may ignite the refrigerant in the atmosphere from the leak.

4. Wiring

Check that wiring will not be subjected to wear, corrosion, excessive pressure, vibration, sharp edges or other adverse environmental influences. The inspection should also consider the effects of aging or continuous vibration from sources such as compressors or fans.

5. Detection of flammable refrigerants

Under no circumstances should potential sources of ignition be used to search for or detect refrigerant leaks. Do not use a halogen flashlight (or any other detector that uses an open flame).

6. Leak detection methods

The following leak detection methods are considered acceptable for systems containing flammable refrigerants.

- Electronic leak detectors should be used to detect flammable refrigerants, but their sensitivity may be insufficient or may require recalibration. (Detection equipment should be calibrated in a refrigerant-free area.) Make sure the detector is not a potential source of ignition and is suitable for the refrigerant being used. Leak detection equipment should be set to the percentage of LFL of the refrigerant and calibrated for the refrigerant used, and the appropriate percentage of gas (maximum 25%) should be confirmed.

missionair

- Leak detection fluids are suitable for use with most refrigerants, but chlorine-containing detergents should be avoided, as chlorine can react with the refrigerant and cause corrosion of copper pipes.
- If a leak is suspected, remove/extinguish all open flames.
- If a refrigerant leak is detected that requires brazing, all refrigerant should be recovered from the system or isolated (using isolation valves) in a part of the system away from the leak site. Oxygen-free nitrogen (OFN) should then be blown through the system both before and during the brazing process.

7. Removal and emptying

When accessing the refrigerant circuit for repair - or for any other purpose - conventional procedures should be followed. However, it is important to follow best practice, as there is a risk associated with explosive atmospheres. The following procedure should be followed:

- Remove the refrigerant;
- Clean the circuit with inert gas;
- Conduct emptying operations;
- Blow again with inert gas;
- Open the circuit by cutting or soldering.

Refrigerant charge should be recovered in suitable recovery cylinders. The system should be "flushed" with OFN to make the unit safe. This process may need to be repeated several times. Do not use compressed air or oxygen for this task. Flushing should be done by breaking the vacuum in the system with OFN and continuing to fill until the operating pressure is reached, then venting to atmosphere, and finally lowering to vacuum. This process should be repeated until there is no refrigerant in the system. When the last OFN charge is used, the system must be evacuated to atmospheric pressure to allow the work to be done. This operation is absolutely essential if soldering operations on the pipeline are to take place. Make sure that the outlet of the vacuum pump is not near any sources of ignition and that ventilation is available.

missionair

8. Charging procedures

In addition to conventional charging procedures, the following requirements must be observed:

- Make sure there is no contamination of various refrigerants when using charging equipment. Keep hoses or other cables as short as possible to minimize the amount of refrigerant they contain.
- Cylinders should be kept in an upright position.
- Before filling the system with refrigerant, make sure the refrigeration system is grounded.
- Tag the system after charging is complete (if not already tagged).
- Take special care not to overfill the refrigeration system. Before refilling the system, a pressure test should be performed with OFN. The system should be tested for leaks after recharging, but before commissioning. A leakage check should be conducted before leaving the plant.

9. Liquidation

It is important for the technician to thoroughly familiarize himself with the equipment and all its details before performing this procedure. It is recommended to follow good practices so that all refrigerants are safely recovered. Before performing the task, an oil and refrigerant sample must be taken in case analysis is required before reusing the reclaimed refrigerant. Electricity must be available before the task begins.

- Familiarize yourself with the device and its operation.
- Isolate the system electrically.
- Before proceeding, make sure that:
 - Mechanical equipment is available to handle cylinders of refrigerant
 - Personal protective equipment is available and is properly used
 - The recovery process is supervised by a competent person at all times person
 - Recovery equipment and cylinders comply with relevant standards

missionair

- Pump the refrigerant out of the system, if possible.
- If obtaining a vacuum is not possible, use a collector so that refrigerant can be removed from various parts of the system.
- Make sure the cylinder is placed on the scale before recovery.
- Start the recovery machine and operate according to the manufacturer's instructions.
- Do not overfill the cylinder. (No more than 80% of the volume of the liquid charge).
- Do not cause the maximum working pressure of the cylinder to be exceeded, even temporarily.
- Once the cylinders have been properly filled and the process is complete, make sure that the cylinders and equipment are immediately removed from the work area and that all shut-off valves on the equipment are closed.
- Recovered refrigerant should not be introduced into another refrigeration system unless it has been cleaned and checked.

10. Signage

The unit should be labeled with the information that it has been decommissioned and emptied of refrigerant. The label should be dated and signed. Make sure there are labels on the unit indicating that the unit contains flammable refrigerant.

11. Retrieved

When removing refrigerant from a system, whether for servicing or decommissioning, it is recommended that good practices be followed so that all refrigerants are disposed of safely. When transferring refrigerant to cylinders, make sure that only the correct refrigerant recovery cylinders are used.

Make sure the correct number of cylinders are available to hold the total system charge. All cylinders to be used are designed for recovered refrigerant and labeled for that refrigerant (special refrigerant recovery cylinders). Cylinders should be in good working condition and equipped with a pressure relief valve and associated shut-off valves. Empty recovery cylinders shall be emptied and, if possible, cooled before recovery.

missionair

PROBLEM SOLVING

CODE	CAUSE OF THE PROBLEM	SOLUTION
E1	Electrical short circuit on rubber temperature sensor and circuit board	Contact an electrician for repairs
E2	Electrical short circuit on copper temperature sensor and circuit board	Contact an electrician for repairs
E4	The water tray is full	Pull out the rubber stopper located at the bottom of the unit to drain the water.

SPECIFICATION

Model	COOL 2,6kW WiFi
Power source	220~240V-50Hz
Rated power(EN60335) Cooling	1000W
Cooling capacity	2600W
Dehumidification capacity	40 liters/day
Refrigerant	R290, 103g



PERMISSIBLE EXCESS OPERATING PRESSURE

Sucking	0,6MPa
Discharge	2,5MPa
Maximum allowable pressure	4,0MPa
Dimensions (mm)	310Wx340Dx715H



This marking indicates that this product should not be disposed of with other household waste throughout the EU. To prevent possible risks to the environment or human health from uncontrolled waste disposal, recycle to ensure sustainable reuse of material resources. Ask the staff at the return and collection center or contact the retailer from whom you purchased the product what should be done to return a used device that they can safely recycle.

MOBILE APPLICATION INSTALLATION INSTRUCTIONS

Before operating, please read the manual carefully in order to properly use the functions of the cell phone application. Please keep this manual for future use.

Hardware version: 2.0

Software version: 3.22.1(20201208125217)

Transmission frequency: 2412-2472MHz

Transmission power: <20.0dBm

A. PREPARATION

1. Connect the portable air conditioner to the power supply.
2. Make sure your phone is connected to a 2.4G WIFI network. Your cell phone and smart device must be within the proper signal strength range of your WIFI router (For maximum range, refer to your router's specifications).

B. DOWNLOAD THE APPLICATION

You can download the app by searching for "Smart Life" in the mobile app stores or by scanning the following QR code.

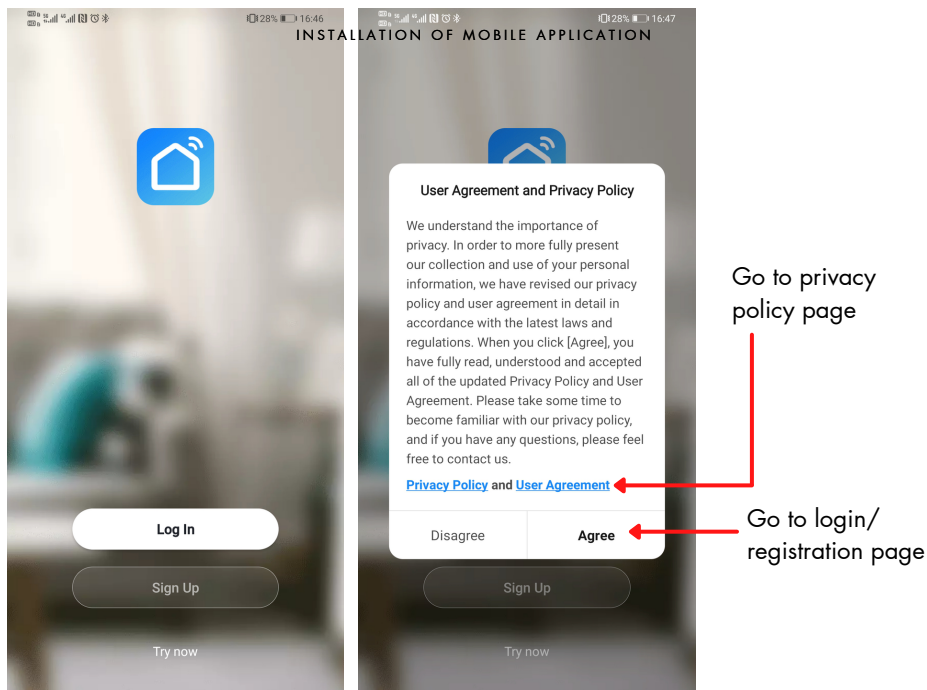
(This QR code applies to an IOS/Android cell phone)



missionair

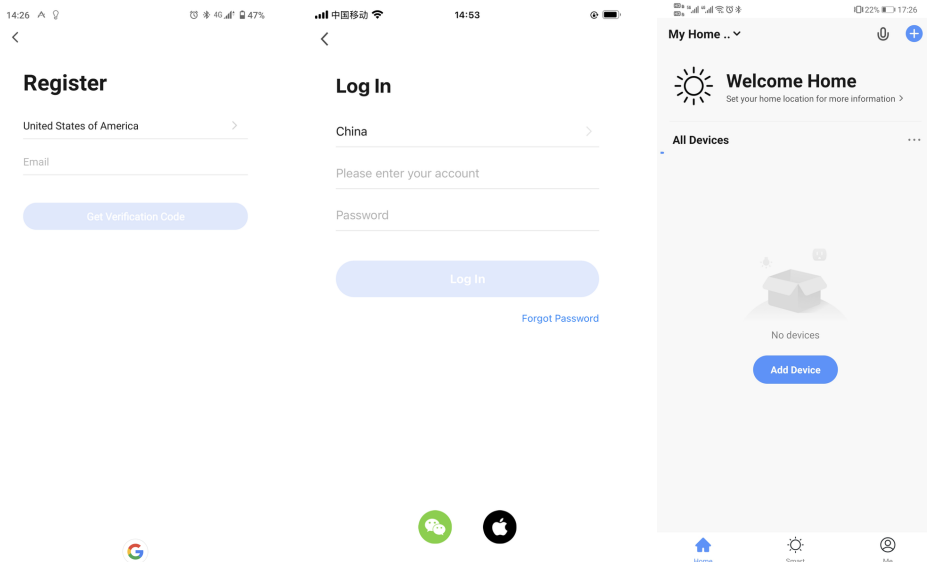
C. REGISTER/LOG IN

1. Turn on Location, WIFI and Bluetooth, then open the "Smart Life" app. Next, a page with the privacy policy of the "Smart Life" platform will appear. After reading it and pressing the "I agree" button, you will enter the login/account registration page.



2. You can register your account step by step or register via your social network account. Click the Google/Apple ID account icon at the bottom of the login area to authorize registration and go to the main page.





D. ADD DEVICE

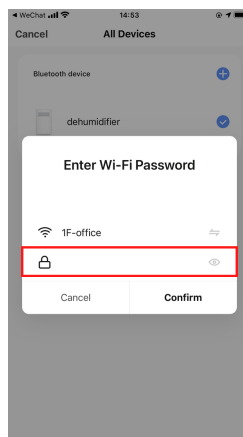
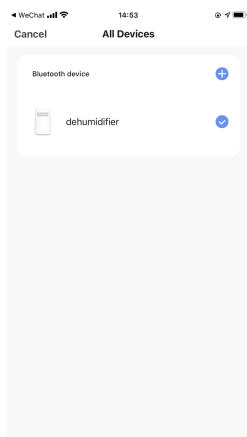
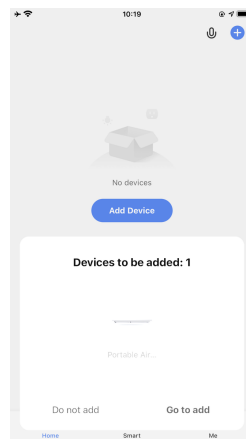
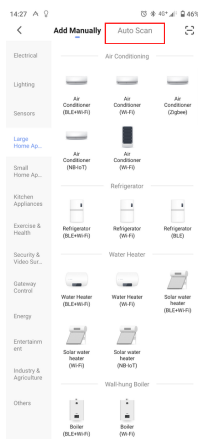
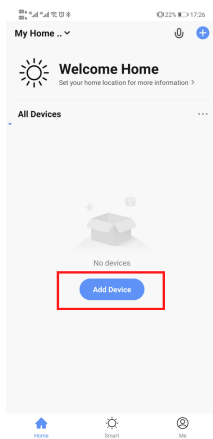
When the portable air conditioner is in standby mode, you can press and hold the SUSPEND button for 3 seconds, the WIFI indicator will start flashing and the unit will be in WIFI setup mode.



missionair

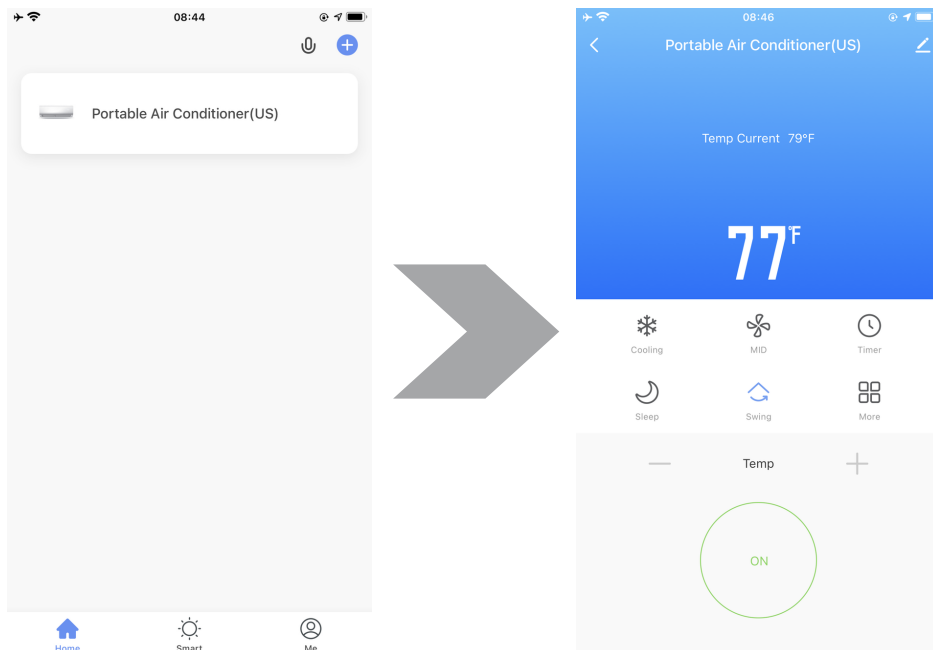
Automatyczne skanowanie

Kliknij 'Dodaj Urządzenie' na stronie głównej aplikacji i wybierz Automatyczne skanowanie. (Upewnij się, że funkcje Lokalizacji, Wi-Fi i Bluetooth są aktywne, aby przeprowadzić parowanie urządzenia.) Dodaj wykryte urządzenia i wprowadź hasło Wi-Fi, aby zakończyć.



E. INTRODUCING THE FUNCTION INTERFACE

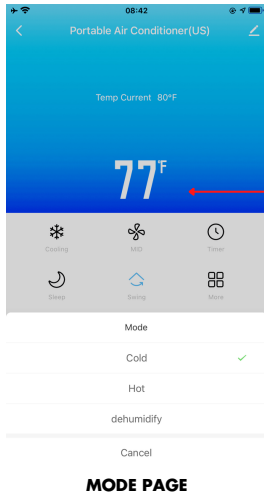
1. Paired devices will be displayed one by one on the "All Devices" page. Click the default device name "portable air conditioner" as shown in the following figure to enter the main device operation interface.



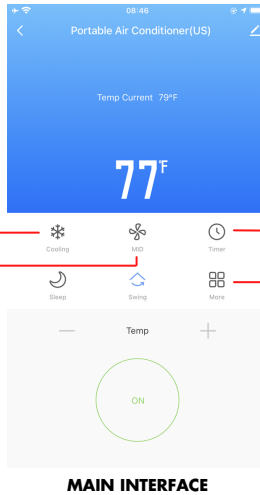
Note: In the main interface, click the green power button below, the device will start up. After the device starts up, you will be able to control the operation mode of the device using the function button in the main interface;



2. The functions of the main interface are as follows:



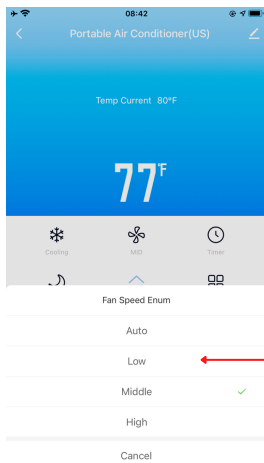
MODE PAGE



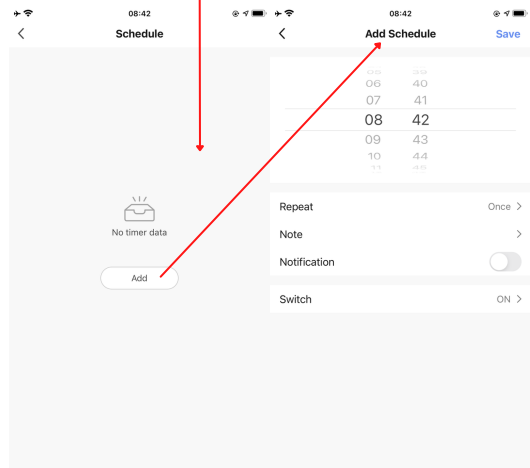
MAIN INTERFACE



ADDITIONAL FUNCTIONS



FAN SPEED CONTROL SIDE



TIMER SETTINGS PAGE



1. The manufacturer provides a 24-month warranty period for the product for which this warranty card is issued.
2. This warranty covers latent defects in material, or design of the device that prevent its use as intended.
3. The maximum warranty claim is equal to one times the purchase value of the device qualified by the Guarantor for replacement. The Guarantor shall not bear any further costs caused by the defective operation of the device.
4. The warranty is valid in the territory of the Republic of Poland.
5. Product defects revealed during the warranty period will be repaired free of charge within 14 working days from the date of delivery of the goods to the company's headquarters. This does not apply to defects listed in item 14.
6. Any changes to the entries in the Warranty Card and traces of alterations or attempts to make structural changes to the product and independent repairs outside the authorized service, as well as the use of the product, especially careless handling, exposure to liquids, moisture, exposure to corrosion or oxidation, revealed during the performance of warranty service, cause the warranty to cease to be valid.
7. The warranty is void if the warranty seal or factory number is tampered with.
8. The product is covered by a door-to-door warranty, so in the case of a recognized complaint, transportation to the service is carried out by courier at the manufacturer's expense. We report the complaint through the service form located on our website.
9. The condition for the repair is to deliver the product with a signed warranty card and proof of purchase of the product (receipt, invoice).
10. The device should be properly packed and prepared for the courier. The service is not responsible for damage in transit resulting from an improperly packed shipment.
11. If any of the conditions of this warranty are not met, the goods, in unaltered condition, will be sent back at the buyer's expense.
12. All correspondence, returns, complaints, should be addressed to the service address listed on our website.
13. The warranty on the consumer goods sold does not exclude, limit or suspend the buyer's rights arising from the non-conformity of the goods with the contract.
14. The warranty does not cover deterioration of the product due to normal wear and tear and the following cases:
 - mechanical damage to the product and defects caused by it,
 - damages and defects caused by:
 - improper or inconsistent with the instructions for use, storage and maintenance,
 - use or leaving the product in unsuitable conditions (excessive moisture, too high, or too low temperature, sunlight, etc.),
 - arbitrary (made by the user or other unauthorized persons) repairs, alterations or structural changes,
 - connecting additional equipment, other than that recommended by the product manufacturer,
 - abnormal supply voltage, surge in the supply system.

missionair

Bitte lesen und befolgen Sie die Installations- und Betriebsanleitung sorgfältig, um eine lange Lebensdauer und einen zuverlässigen Betrieb zu gewährleisten.

1. Wichtige Sicherheitshinweise	66-67
2. Transport, Kennzeichnung und Lagerung des Produkts	68
3. Beschreibung des Produkts.....	69
4. Anweisungen.....	70-71
5. Beschreibung der Funktionen.....	72-76
6. Wartung.....	77
7. Einrichtung.....	78-79
8. Hilfe.....	80-86
9. Lösung von Problemen	87
10. Spezifikation.....	88
11. Installation der mobilen Anwendung.....	89-94
12. Garantiebedingungen.....	95
13. Garantieschein	127

Achtung!

Installieren oder benutzen Sie das tragbare Klimagerät nicht, bevor Sie dieses Handbuch sorgfältig gelesen haben. Bitte bewahren Sie diese Broschüre für die Produktgarantie und die zukünftige Verwendung auf.

VIELEN DANK, DASS SIE SICH FÜR EIN TRAGBARES MISSION AIR®-KLIMAGERÄT ENTSCHEIDEN HABEN!



Instructions in English: page 34



Instrukcja w języku polskim: strona 3



Інструкція українською мовою: сторінка 96



WARNUNG

1. Verwenden Sie keine anderen als die vom Hersteller empfohlenen Mittel zur Beschleunigung des Abtau- oder Reinigungsprozesses.
2. Das Gerät sollte in einem Raum aufbewahrt werden, in dem es keine ständig in Betrieb befindlichen Zündquellen gibt (z. B. offenes Feuer, in Betrieb befindliche Gasgeräte oder elektrische Heizgeräte).
3. Das Gerät darf nicht durchstochen oder in Brand gesetzt werden.
4. Beachten Sie, dass Kältemittel keinen Geruch enthalten dürfen.
5. Das Gerät sollte in einem Raum mit einer Grundfläche von mehr als 5 m² aufgestellt, betrieben und gelagert werden.
6. Das Gerät darf nur gemäß den Empfehlungen des Herstellers gewartet werden.
7. Das Gerät sollte an einem gut belüfteten Ort gelagert werden, in einem Raum mit einer Fläche, die der für den Betrieb vorgesehenen entspricht.
Alle Arbeitsvorgänge, die die Sicherheit betreffen, dürfen nur von befähigten Personen durchgeführt werden.



caution, risk of fire



9. "STELLEN SIE SICHER, DASS DAS PRODUKT JEDERZEIT BELÜFTET IST"! Stellen Sie sicher, dass die Belüftung am Ein- und Auslass nicht blockiert wird.
10. Verwenden Sie das Gerät auf einer horizontalen Fläche, um ein Auslaufen von Wasser zu vermeiden.
11. Verwenden Sie das Gerät nicht in explosiven oder korrosiven Umgebungen.
12. Verwenden Sie das Gerät bei einer Temperatur von nicht mehr als 35 Grad Celsius.

missionair

13. Reinigen Sie den Luftfilter regelmäßig, um eine möglichst effiziente Kühlung zu gewährleisten.
14. Wenn das Gerät ausgeschaltet wird, warten Sie mindestens 3,5 Minuten, bevor wieder eingeschaltet wird, um Schäden am Kompressor zu vermeiden.
15. Das Gerät benötigt mindestens 7 Ampere, damit der Kompressor arbeiten kann. Verwenden Sie keine Verlängerungskabel für das Gerät, um eine Verstopfung der elektrischen Installationen zu vermeiden.
16. Das Gerät wird zur Kühlung und Entfeuchtung eingesetzt.
17. Wenn das Gerät eingeschaltet wird, läuft der Ventilator, aber der Kompressor läuft, aber der Kompressor läuft erst an, wenn der Kühllarm drei Minuten lang geblinkt hat.
18. Ein beschädigtes Netzkabel muss durch den Hersteller, seinen Kundendienst oder eine ähnlich qualifizierte Person ersetzt werden, um Gefahr zu vermeiden.
19. Um das Gerät sicher zu entsorgen, müssen die Batterien aus dem Gerät entfernt werden vor der Verschrottung entfernt werden.
20. Das Gerät kann von Kindern ab 8 Jahren und darüber sowie von Personen mit eingeschränkten physischen, sensorischen oder geistigen Fähigkeiten oder ohne Erfahrung und Wissen benutzt werden, wenn sie beaufsichtigt oder bezüglich des sicheren Gebrauchs des Geräts unterwiesen wurden und die möglichen Risiken verstehen. mögliche Gefahren. Kinder dürfen nicht mit dem Gerät spielen. Kinder dürfen nicht sollten das Gerät nicht ohne Aufsicht reinigen oder warten.
21. Das Klimagerät darf nur an eine Stromquelle mit einer Systemimpedanz von höchstens 0,219 Ω angeschlossen werden. Wenden Sie sich bei Bedarf an Ihren Lieferanten, um Informationen über die Systemimpedanz zu erhalten.
22. Das Gerät muss in Übereinstimmung mit den nationalen Vorschriften für Verkabelung.
23. Benutzen Sie die Klimaanlage nicht in einem feuchten Raum, wie z. B. einem Badezimmer oder Waschküche.

missionair

1. Transport von Geräten, die brennbare Kältemittel enthalten. Die Transportvorschriften sind zu beachten.
2. Kennzeichnung des Geräts. Einhaltung der örtlichen Vorschriften
3. Entsorgung von Geräten mit brennbaren Kältemitteln. Einhaltung der nationalen Vorschriften.
4. Lagerung des Geräts/der Ausrüstung. Lagern Sie das Gerät gemäß den Anweisungen des Herstellers.
5. Lagerung des verpackten Geräts. Der Schutz der Lagerverpackung sollte so beschaffen sein, dass mechanische Beschädigungen des Geräts in der Verpackung nicht zu Kältemittelleckagen führen. Die maximale Anzahl der Gerätekomponenten, die zusammen gelagert werden können, wird durch die örtlichen Vorschriften bestimmt.
6. Das Gerät sollte so gelagert werden, dass mechanische Beschädigungen vermieden werden.
7. Allgemeiner Arbeitsbereich. Das Wartungspersonal und andere Personen, die in der Umgebung arbeiten, werden über die Art der durchzuführenden Arbeiten unterrichtet. Arbeiten in engen Räumen sollten vermieden werden. Der Bereich um den Arbeitsbereich sollte abgesperrt werden. Stellen Sie sicher, dass die Bedingungen in dem Bereich auf der Grundlage der Kontrolle von brennbarem Material gesichert wurden.

missionair

PRODUKTBEZEICHNUNG

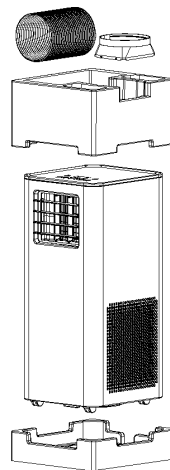
Das Klimagerät wurde nach den höchsten Standards entwickelt und hergestellt. Unser Produkt ist nicht nur mit einer Fernbedienung ausgestattet, die dem Benutzer hilft, alle Funktionen einfach und bequem zu bedienen, sondern hat auch die folgenden Vorteile:

- Leicht zu bewegen dank leichtgängiger Rollen.
- Folgen Sie der Zeichnung, um den Fenstersatz zu installieren und die Ablaufleitung anzuschließen, bevor Sie das Gerät anschließen.
- Das leistungsstarke Kühlsystem kühlt die Umgebung sofort und jederzeit.
- Die Zirkulation der entfeuchteten und gefilterten Luft sorgt für Atemkomfort.
- Neben der Fernbedienung ist auch ein elektronisches Touchpanel für eine einfache manuelle Bedienung erhältlich.
- Programmierbare 24-Stunden-Zeitschaltuhr für Kühl und Entfeuchtungsfunktionen.
- Einzigartige Schlafkontrollfunktion.
- Stromversorgung 220-240 V 50 Hz.



DAS GERÄT AUSPACKEN

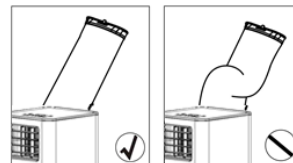
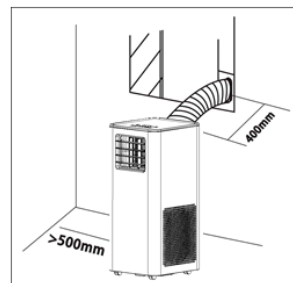
1. Stellen Sie das Gerät vor dem Auspacken in die richtige aufrechte Position.
2. Schneiden Sie die Bänder durch, mit denen die Verpackung befestigt ist.
3. Schieben Sie den Karton nach oben, um ihn vom Boden zu entfernen.
4. Fassen Sie das Gerät an den Tragegriffen auf beiden Seiten und heben Sie es vorsichtig an, bis es aus der Schaumstoffunterlage gleitet.
5. Montieren Sie die Druckleitung am Gerät, bevor Sie das Gerät in Betrieb nehmen.



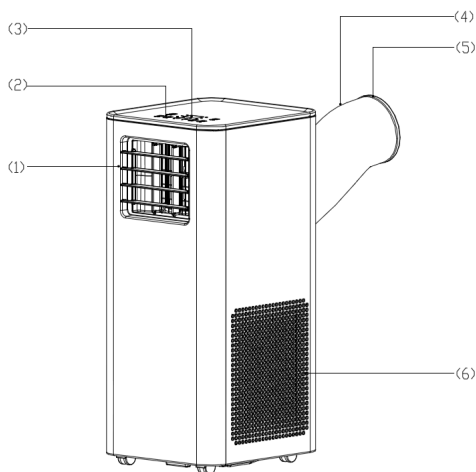
ACHTUNG!

Um einen effektiven Betrieb der Kühlfunktion zu gewährleisten, müssen folgende Schritte durchgeführt werden folgende Schritte:

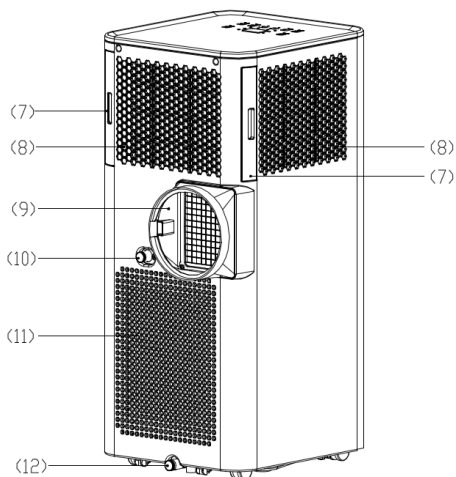
1. Verlängern Sie die flexible Abflussleitung so, dass sie mindestens 400 mm lang ist. Die Abflussleitung darf nicht verstopft werden.
2. Zwischen der Filterseite des Geräts und der Wand oder anderen Hindernissen muss ein Mindestabstand von 500 mm eingehalten werden.
3. Wenn das Gerät mit dem Abtauen beginnt, zeigt die LED-Anzeige "DF" an.



TEILNAMEN

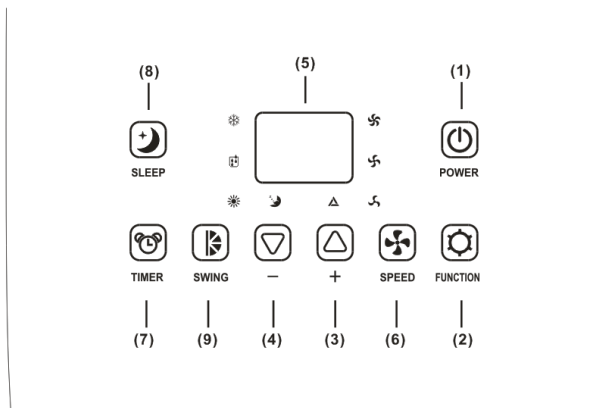


1. Kühlluftauslass
2. Bedienfeld
3. LED-Anzeige
4. Drainagerohr
5. Kupplung
6. Heißluftansaugung
7. Kühler Luftfilter
8. Kühler Lufteinlass
9. Heißluftauslass
10. Hohlweg
11. Heißluftfilter
12. Unteres Abflussloch



missionair

BEDIENFELD UND BESCHREIBUNG DER FUNKTIONEN



1. EINSCHALTKNOPF

Drücken Sie diese Taste, um das Gerät ein- oder auszuschalten.

2.FUNKTION

Drücken Sie diese Taste, um Kühlen oder Entfeuchten auszuwählen.

3.TEMPERATURREGELUNGSTASTE (OBEN)

Während der Kühlfunktion: Diese Taste erhöht die eingestellte Temperatur bei jeder Betätigung um 1°C, mit einer maximalen Grenze von 30°C.

4.TEMPERATURREGELUNGSTASTE (UNTEN)

Während der Kühlfunktion: Diese Taste senkt die eingestellte Temperatur bei jeder Betätigung um 1°C, mit einer Mindestgrenze von 17°C.



5. L.E.D.-ANZEIGE

Das Display zeigt die aktuell eingestellte Temperatur oder Timer-Einstellung an. Wenn die Temperatur- oder Timer-Einstellung geändert wird, wird die neue Einstellung angezeigt und die Anzeige kehrt dann zur aktuell eingestellten Temperatur zurück.

- Das Display dient auch zur Anzeige von Fehlercodes im Falle einer Störung, siehe FEHLERCODES.

6. SPEED

Drücken Sie diese Taste, um die Gebläsegeschwindigkeit LOW, MEDIUM, HIGH oder AUTOMATIC zu wählen.

Wenn die Taste "AUTO" gewählt wird (während der Kühlfunktion), wird automatisch der Modus "HOCH", "MITTEL" oder "NIEDRIG" gewählt, je nach dem Unterschied zwischen der eingestellten Temperatur und der Umgebungstemperatur.

Hinweis: In der Entfeuchtungsfunktion ist diese Taste nicht aktiv, da das Gerät im Entfeuchtungsmodus auf niedrige Geschwindigkeit eingestellt ist.

7. PROGRAMOWALNY TIMER

Programmierbare ON/OFF Timer-Taste.

A. TIMER: Die Zeitschaltuhr dient zum automatischen Einschalten des Geräts nach einer voreingestellten Zeit.

- Drücken Sie die Taste "TIMER", wenn das Gerät nicht in Betrieb ist, um die gewünschte Zeit einzustellen.
- Nach Ablauf der eingestellten Zeit schaltet sich das Gerät automatisch ein.
- Drücken Sie die "POWER"-Taste vor Ablauf der Zeitbegrenzung, wird die eingestellte Zeit gelöscht und das Gerät schaltet sich ein.
- Bei der Einstellung des Timers können die Funktion und die Geschwindigkeit des Lüfters eingestellt werden.

missionair

B. TIMER-SCHALTER: Der Timer dient zum automatischen Ausschalten des Geräts nach einer bestimmten Zeit.

- Drücken Sie die Taste "TIMER" im Standby-Modus, um die gewünschte Zeit einzustellen.
- Nach Ablauf der eingestellten Zeit schaltet sich das Gerät automatisch ein.
- Drücken Sie die "POWER"-Taste vor Ablauf der Zeitbegrenzung, wird die eingestellte Zeit gelöscht und das Gerät schaltet sich ein.

8. REMOTE-SCHLAF-FUNKTION

- Im Kühlmodus drücken Sie die SLEEP-Taste, um die Temperatur einzustellen. Sie erhöht sich nach einer Stunde um 1°C und nach 2 Stunden um maximal 2°C.
- Drücken Sie die SLEEP-Taste erneut, um die Einstellung abubrechen.

9. SWING

Wenn Sie diese Taste drücken, beginnt die Steckdose zu oszillieren und hört auf, wenn Sie diese Taste erneut drücken.

10. FUNKTION DES WIFI-VERTEILUNGSNETZES

Halten Sie die SLEEP-Taste 3 Sekunden lang gedrückt (Sie gelangen in den WIFI-Konfigurationsmodus).

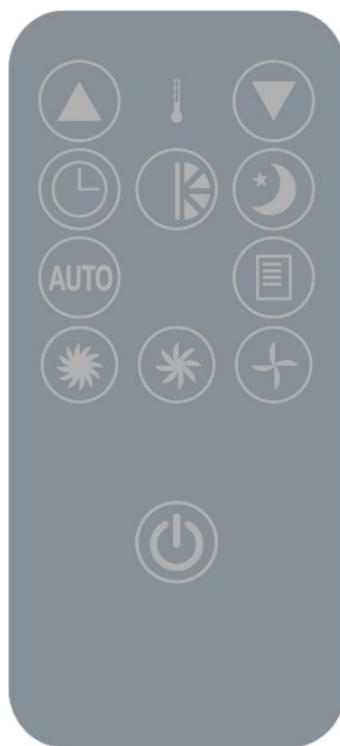
11. ALARM

Wenn der Wassertank voll ist, erscheint "E4" auf dem Anzeigefeld. Um den Betrieb wieder aufzunehmen, entfernen Sie zunächst den Gummistopfen der Ablaufleitung, um das Wasser abzulassen. Die Warnung E4 verschwindet, nachdem die Entleerungsfunktion ausgeführt wurde, und Sie können das Gerät durch Drücken der POWER-Taste wieder in Betrieb nehmen.

missionair

FERNSTEUERUNGSFUNKTION

1. POWER - Ein/Aus-Schalter
- 2 FUNC - Funktionsschalter "MODE
- 3 TIMER - Stündliche Programmierung
4. AUTO - Automatische Gebläsegeschwindigkeit
5. HI - Hohe Gebläsegeschwindigkeit
6. MID - Mittlere Gebläsestufe
- 7 LOW - Niedrige Gebläsedrehzahl
- 8 SLEEP - Nachtmodus-Schalter
- 9 TEMP. - Temperaturschalter
- 10.SWING - Schwingen



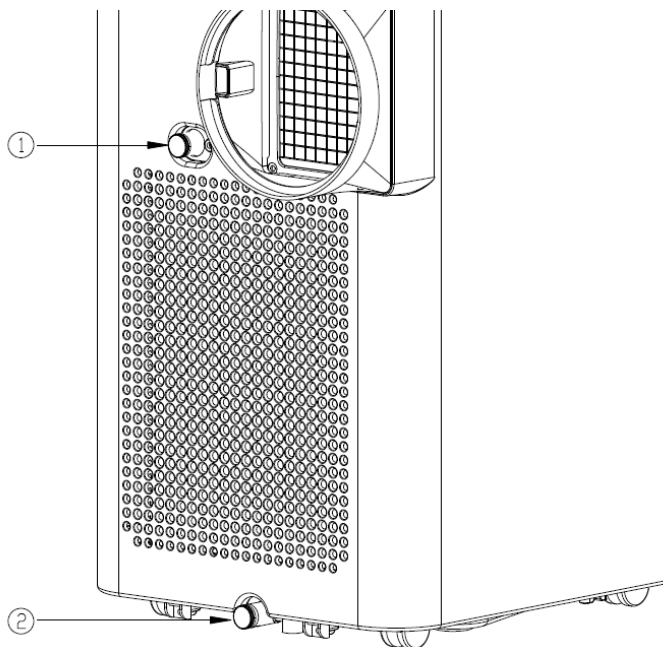
missionair

ANMERKUNG!

Das Gerät kann das Kondensat automatisch verdampfen und über ein Abflussrohr ableiten.

1. Wenn das Gerät im Kühlbetrieb läuft, muss keine Kondensatablaufleitung installiert werden. Vergewissern Sie sich, dass der Gummistopfen auf der Ablauföffnung verriegelt ist, wenn das Gerät in Betrieb ist.
 2. Bei Betrieb der Entfeuchtungsfunktion den Gummistopfen "①" an der Ablaufleitung entfernen und eine geeignete Ablaufleitung installieren.
- Entfernen Sie die Abflussleitung, schließen Sie die Abflussleitung an die Abflussöffnung an und lassen Sie das Wasser nach draußen ab, um die Effizienz der Entfeuchtungsfunktion zu erhöhen.

Wenn der Wassertank voll ist, erscheint "E4" auf dem Anzeigefeld. Entfernen Sie den Gummistopfen "②" aus der Ablassöffnung, um das Wasser zuerst abzulassen. Starten Sie das Gerät nach dem Ablassen neu, damit es ordnungsgemäß funktioniert.



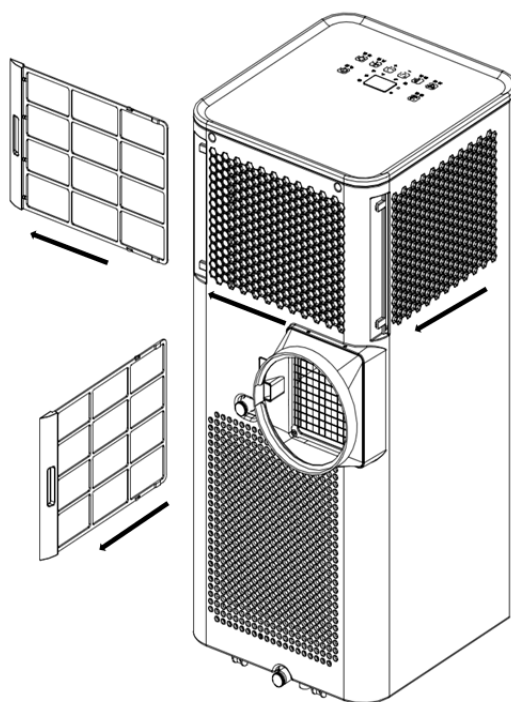
missionair

ERHALTUNG

ZIEHEN SIE VOR DER REINIGUNG DEN NETZSTECKER.

1. Der Luftfilter, der sich auf der linken Seite des Geräts befindet, kann durch einfaches Herausziehen des Rahmens entfernt werden.
2. Verflüssiger/Verdampfer - verwenden Sie einen Bürstenaufsatz mit einem Staubsauger.
3. Gehäuse - mit einem feuchten Tuch abwischen und mit einem weichen Tuch polieren.

Um den Luftfilter zu entfernen, arbeiten Sie in Pfeilrichtung und ziehen Sie den Filter vorsichtig heraus, um ihn zu reinigen.



missionair

SUPPLY

1. Überprüfen Sie den Stromschutz Ihrer Anlage.
2. Stecken Sie den Stecker fest in die Steckdose, um Gefahren zu vermeiden.
3. Ziehen Sie nicht mit Gewalt am Netzkabel, da es sonst beschädigt wird.

EINSATZORT

1. Da das Gerät die heiße Luft verteilt, sollte es nicht in einem engen Raum aufgestellt oder betrieben werden.
2. Betreiben Sie das Gerät nicht an einem feuchten Ort, da sonst ein gefährliches Leck entsteht.
3. Stellen Sie das Gerät nicht an einem sonnigen Ort auf, da es sich sonst aufgrund von Überhitzung ausschalten und die Farbe des Geräts schnell verblassen kann.

HILFSWÜRDIGKEITEN

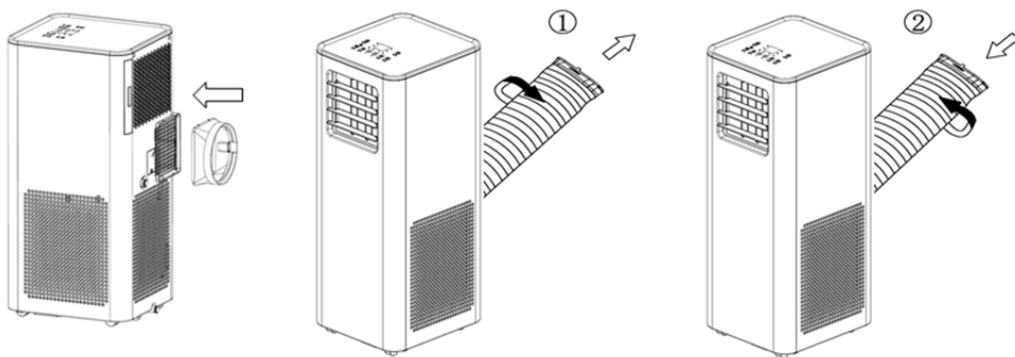
Das Gerät ist mit einer speziellen thermischen Abschaltvorrichtung ausgestattet.

Achten Sie darauf, dass das Gerät nicht in der Nähe von Gegenständen aufgestellt wird, die den Lufteinlass blockieren, wie z. B. Möbel oder Vorhänge, da dies seinen Betrieb erheblich beeinträchtigt.

missionair

INSTALLATION EINER ABFLUSSLEITUNG

1. Folgen Sie der in Abbildung 1 gezeigten Richtung, um den Heißluftauslass zu installieren.
2. Um den Auslassschlauch zu entfernen, folgen Sie der Pfeilrichtung ①, um den Auslassschlauch zu drehen, und ziehen Sie ihn dann vom Gerät ab.
3. Um den Auslassschlauch zu installieren, folgen Sie der Pfeilrichtung ②, um den Auslassschlauch zu drehen, und schließen Sie den Auslassschlauch dann an das Gerät an.



PROBLEMBEHEBUNG

1. Informationen über serviceleistungen

- Inspektionen vor Ort - vor Arbeiten an Systemen, die entflammbare Kältemittel enthalten, müssen Sicherheitsüberprüfungen durchgeführt werden, um das Risiko einer Entzündung zu minimieren. Wenn eine Kälteanlage repariert wird, sollten vor den Arbeiten an der Anlage die folgenden Vorsichtsmaßnahmen beachtet werden.
- Arbeitsverfahren - Die Arbeiten müssen nach einem kontrollierten Verfahren durchgeführt werden, um das Risiko des Auftretens entzündlicher Gase oder Dämpfe während der Arbeit zu minimieren.
- Prüfen Sie auf das Vorhandensein von Kältemittel - der Bereich sollte vor und während des Betriebs mit einem geeigneten Kältemittel-Detektor überprüft werden, damit der Techniker auf potenziell entflammbare Atmosphären aufmerksam wird. Vergewissern Sie sich, dass das verwendete Lecksuchgerät für den Einsatz mit brennbaren Kältemitteln geeignet ist, d. h. es darf keine Funken schlagen, muss ordnungsgemäß abgedichtet sein oder über eine eigensichere Konstruktion verfügen.
- Halten Sie einen Feuerlöscher bereit - wenn Sie Arbeiten durchführen, bei denen hohe Temperaturen an Kühlgeräten oder zugehörigen Teilen entstehen, halten Sie entsprechende Feuerlöschgeräte bereit. Rüsten Sie sich mit einem Pulver- oder CO₂-Feuerlöscher in der Nähe des Ladebereichs aus.
- Keine Zündquellen - Personen, die Arbeiten an der Kälteanlage durchführen, bei denen Rohrleitungen freigelegt werden, die brennbares Kältemittel enthalten oder enthalten haben, dürfen keine Zündquellen in einer Weise verwenden, die zu einer Brand- oder Explosionsgefahr führen kann. Alle möglichen Zündquellen, einschließlich angezündeter Zigaretten, müssen in einem angemessenen Abstand zum Installations-, Reparatur-, Demontage- und Entsorgungsbereich gehalten werden, in dem brennbares Kältemittel in die Umgebung freigesetzt werden kann. Vor Beginn der Arbeiten ist die Umgebung des Geräts zu untersuchen, um sicherzustellen, dass keine Explosions- oder Zündgefahren bestehen. Es sollten "Rauchen verboten"-Schilder aufgestellt werden.
- Belüfteter Bereich - stellen Sie sicher, dass sich der Bereich in einem offenen Raum befindet oder dass er ausreichend belüftet ist, bevor Sie das System betreten oder Arbeiten durchführen, die hohe Temperaturen erzeugen. Während der Arbeiten sollte für Belüftung gesorgt werden. Durch die Belüftung sollte das freigesetzte Kältemittel sicher abgeleitet und vorzugsweise ins Freie entsorgt werden.

missionair

- Überprüfung der Kühlgeräte - Beim Austausch von elektrischen Bauteilen sind die für den Zweck geeigneten Bauteile zu verwenden, die den Spezifikationen entsprechen. Befolgen Sie stets die Wartungs- und Instandhaltungsrichtlinien des Herstellers. Wenden Sie sich im Zweifelsfall an die technische Abteilung des Herstellers, um Hilfe zu erhalten.
- Für Anlagen, in denen brennbare Kältemittel verwendet werden, gelten die folgenden Kontrollen die folgenden Kontrollen:
 - Ist das Füllvolumen mit der Größe des Raumes kompatibel, in dem die kältemittelhaltige Komponenten installiert sind;
 - Dass die Lüftungsanlagen und -auslässe ordnungsgemäß funktionieren und nicht verstopft sind;
 - Wenn ein indirekter Kühlkreislauf verwendet wird, sollte der Sekundärkreislauf auf das Vorhandensein von Kältemittel überprüft werden;
 - ob die Kennzeichnungen auf dem Gerät noch sichtbar und lesbar sind. Markierungen und Schilder, die unleserlich sind, sollten korrigiert werden;
 - Die Kältemittelleitung oder -bauteile müssen an einem Ort installiert werden, an dem es unwahrscheinlich ist, dass sie Stoffen ausgesetzt sind, die eine Korrosion der Bauteile, die das Kältemittel enthalten, verursachen können, es sei denn, die Bauteile sind aus Materialien hergestellt, die von Natur aus korrosionsbeständig sind die von Natur aus korrosionsbeständig sind oder angemessen gegen Korrosion geschützt sind.

Inspektionen elektrischer Geräte - die Reparatur und Wartung elektrischer Komponenten umfasst erste Sicherheitsprüfungen und Inspektionsverfahren für die Komponenten. Liegt ein Fehler vor, der die Sicherheit beeinträchtigen könnte, sollte der Stromkreis nicht eingeschaltet werden, bis das Problem zufriedenstellend gelöst ist. Kann der Fehler nicht sofort behoben werden, ist es aber notwendig, den Betrieb fortzusetzen, sollte eine geeignete Zwischenlösung gewählt werden. Dies sollte dem Eigentümer des Geräts mitgeteilt werden, um alle Beteiligten zu informieren. Zu den anfänglichen Sicherheitsprüfungen gehört die Kontrolle:

- dass die Kondensatoren entladen werden: Dies sollte auf sichere Weise geschehen, um die Möglichkeit von Funkenbildung zu vermeiden;
- dass beim Aufladen, Wiederherstellen oder Reinigen des Systems keine elektrischen Bauteile oder stromführenden Drähte freigelegt werden,
- ob eine durchgehende Erdung vorhanden ist.

missionair

2. Reparaturen an versiegelten Bauteilen

- Bei der Reparatur von versiegelten Bauteilen sollten vor dem Entfernen von versiegelten Abdeckungen usw. alle Stromquellen von dem Gerät, an dem gearbeitet wird, abgetrennt werden. Wenn es absolut notwendig ist, dass das Gerät während der Wartungsarbeiten unter Strom steht, sollte ein permanent arbeitender Lecksucher an der kritischsten Stelle angebracht werden, um vor einer potenziell gefährlichen Situation zu warnen.
- Um sicherzustellen, dass bei Arbeiten an elektrischen Bauteilen das Gehäuse nicht in einer Weise verändert wird, die den Schutzgrad beeinträchtigt, ist besonders auf Folgendes zu achten. Dazu gehören z. B. Beschädigung von Kabeln, übermäßige Anschlüsse, nicht entsprechend der Originalspezifikation ausgeführte Klemmen, Beschädigung von Dichtungen, falsche Montage von Verschraubungen usw.

Stellen Sie sicher, dass das Gerät ordnungsgemäß befestigt ist.

Vergewissern Sie sich, dass die Dichtungen oder das Dichtungsmaterial nicht so verschlissen sind, dass sie das Eindringen von brennbarer Atmosphäre nicht mehr verhindern können. Ersatzteile müssen den Angaben des Herstellers entsprechen.

HINWEIS: Die Verwendung von Silikondichtmittel kann die Wirksamkeit einiger Arten von Lecksuchgeräten beeinträchtigen. Eigensichere Komponenten müssen vor dem Betrieb nicht isoliert werden.

missionair

3. Reparatur von eigensicheren Komponenten

Legen Sie keine dauerhaften induktiven oder kapazitiven Lasten an den Stromkreis an, ohne sicherzustellen, dass dies nicht zu einer Überschreitung der zulässigen Spannung und des zulässigen Stroms für das verwendete Gerät führt.

Eigensichere Bauteile sind die einzigen Bauteile, an denen unter Spannung in einer entflammaren Atmosphäre gearbeitet werden darf. Die Prüfgeräte müssen die richtige Nennleistung haben. Ersetzen Sie Bauteile nur durch vom Hersteller angegebene Teile. Andere Teile können das Kältemittel in der Atmosphäre aus dem Leck entzünden.

4. Verkabelung

Vergewissern Sie sich, dass die Verkabelung nicht durch Verschleiß, Korrosion, übermäßigen Druck, Vibrationen, scharfe Kanten oder andere ungünstige Umwelteinflüsse beeinträchtigt wird. Die Inspektion sollte auch die Auswirkungen der Alterung oder ständiger Vibrationen von Quellen wie Kompressoren oder Ventilatoren berücksichtigen.

5. Erkennung von brennbaren Kältemitteln

Unter keinen Umständen dürfen potenzielle Zündquellen für die Suche nach Kältemittellecks oder deren Aufspüren verwendet werden. Verwenden Sie keinen Halogenbrenner (oder einen anderen Detektor, der eine offene Flamme verwendet).

6. Methoden zur Lecksuche

Die folgenden Lecksuchmethoden gelten als akzeptabel für Systeme, die brennbare Kältemittel enthalten.

- Elektronische Lecksuchgeräte sollten zum Aufspüren brennbarer Kältemittel verwendet werden, aber ihre Empfindlichkeit kann unzureichend sein oder eine Neukalibrierung erfordern. (Detektionsgeräte sollten in einem kältemittelfreien Bereich kalibriert werden). Stellen Sie sicher, dass der Detektor keine potenzielle Zündquelle darstellt und für das verwendete Kältemittel geeignet ist. Das Lecksuchgerät sollte auf den prozentualen Anteil der LFL des Kältemittels eingestellt und für das verwendete Kältemittel kalibriert werden, und der entsprechende Gasanteil (maximal 25%) sollte bestätigt werden.

missionair

- Lecksuchmittel sind für die meisten Kältemittel geeignet, chlorhaltige Reinigungsmittel sollten jedoch vermieden werden, da Chlor mit dem Kältemittel reagieren und Korrosion an Kupferrohren verursachen kann.
- Bei Verdacht auf ein Leck alle offenen Flammen entfernen/ löschen.
- Wird ein Kältemittelleck entdeckt, das ein Hartlöten erforderlich macht, sollte das gesamte Kältemittel aus dem System zurückgewonnen oder (mit Hilfe von Absperrventilen) in einem Teil des Systems abseits der Leckstelle isoliert werden. Anschließend sollte sauerstofffreier Stickstoff (OFN) sowohl vor als auch während des Lötvorgangs durch das System geblasen werden.

7. Entsorgung und Entleerung

Beim Zugang zum Kältemittelkreislauf zu Reparaturzwecken - oder zu anderen Zwecken - sollten die üblichen Verfahren befolgt werden. Es ist jedoch wichtig, die besten Praktiken zu befolgen, da ein Risiko in Verbindung mit explosiven Atmosphären besteht. Das folgende Verfahren sollte befolgt werden:

- Entfernen Sie das Kältemittel;
- Reinigen Sie den Stromkreis mit einem inerten Gas;
- Führen Sie die Entleerung durch;
- Erneut mit Inertgas durchblasen;
- Öffnen Sie den Stromkreis durch Schneiden oder Löten.

Die Kältemittelfüllung sollte in geeigneten Rückgewinnungsflaschen aufgefangen werden. Das System sollte mit OFN "gespült" werden, um das Gerät sicher zu machen. Dieser Vorgang muss möglicherweise mehrmals wiederholt werden. Druckluft oder Sauerstoff sollten für diese Aufgabe nicht verwendet werden. Das Spülen erfolgt durch Unterbrechung des Vakuums im System mit OFN und weiteres Füllen bis zum Erreichen des Arbeitsdrucks, dann Entlüften in die Atmosphäre und schließlich Reduzieren auf Vakuum. Dieser Vorgang sollte so lange wiederholt werden, bis sich kein Kältemittel mehr im System befindet. Wenn die letzte OFN-Füllung verbraucht ist, muss das System auf Atmosphärendruck evakuiert werden, damit die Arbeiten durchgeführt werden können. Dieser Vorgang ist unbedingt erforderlich, wenn Lötarbeiten an der Rohrleitung durchgeführt werden sollen. Stellen Sie sicher, dass sich der Auslass der Vakuumpumpe nicht in der Nähe von Zündquellen befindet und dass eine Belüftung vorhanden ist.

missionair

8. Verfahren zur Gebührenerhebung

Zusätzlich zu den konventionellen Ladeverfahren müssen die folgenden Anforderungen beachtet werden:

- Achten Sie darauf, dass es bei der Verwendung von Einfüllvorrichtungen nicht zu einer Verunreinigung der verschiedenen Kältemittel kommt. Halten Sie Schläuche oder andere Kabel so kurz wie möglich, um die Menge des darin enthaltenen Kältemittels zu minimieren.
- Die Gasflaschen sollten in aufrechter Position aufbewahrt werden.
- Vergewissern Sie sich, dass das Kühlsystem geerdet ist, bevor Sie das System mit Kältemittel füllen.
- Markieren Sie das System, wenn der Ladevorgang abgeschlossen ist (falls es nicht bereits markiert ist).
- Es ist äußerst sorgfältig darauf zu achten, dass das Kühlsystem nicht überfüllt wird. Vor dem Nachfüllen des Systems sollte eine Druckprüfung mit OFN durchgeführt werden. Das System sollte nach dem Auffüllen, aber vor der Inbetriebnahme auf Dichtheit geprüft werden. Vor dem Verlassen der Anlage sollte eine Kontrolldichtheitsprüfung durchgeführt werden.

9. Stilllegung

Es ist wichtig, dass der Techniker mit dem Gerät und allen Einzelheiten vertraut ist, bevor er dieses Verfahren durchführt. Um sicherzustellen, dass alle Kältemittel sicher zurückgewonnen werden, wird eine gute Vorgehensweise empfohlen. Vor der Arbeit muss eine Öl- und Kältemittelprobe entnommen werden, falls eine Analyse vor der Wiederverwendung des zurückgewonnenen Kältemittels erforderlich ist. Vor Beginn der Arbeiten muss Strom zur Verfügung stehen.

- Machen Sie sich mit dem Gerät und seiner Bedienung vertraut.
- Trennen Sie das System elektrisch ab.
- Bevor Sie fortfahren, stellen Sie sicher, dass:
 - Mechanische Ausrüstung für die Handhabung von Kältemittelflaschen ist bei Bedarf vorhanden;
 - Persönliche Schutzausrüstung ist vorhanden und wird korrekt verwendet;
 - Der Rückgewinnungsprozess wird jederzeit von einer kompetenten Person beaufsichtigt;
 - Die Rückgewinnungsgeräte und -flaschen entsprechen den einschlägigen Normen.

missionair

- Lassen Sie, wenn möglich, das Kältemittel aus dem System ab.
- Wenn es nicht möglich ist, ein Vakuum zu erzeugen, verwenden Sie einen Verteiler, damit das Kältemittel aus verschiedenen Teilen des Systems entfernt werden kann.
- Stellen Sie sicher, dass der Zylinder vor der Rückgewinnung auf die Waage gestellt wird.
- Starten Sie das Rückgewinnungsgerät und arbeiten Sie nach den Anweisungen des Herstellers.
- Überfüllen Sie den Zylinder nicht. (Nicht mehr als 80 % des Flüssigkeitsfüllvolumens).
- Der maximale Arbeitsdruck der Flasche darf nicht überschritten werden, auch nicht vorübergehend.
- Wenn die Flaschen ordnungsgemäß befüllt wurden und der Prozess abgeschlossen ist, stellen Sie sicher, dass die Flaschen und die Ausrüstung sofort aus dem Arbeitsbereich entfernt werden und dass alle Absperrventile an der Ausrüstung geschlossen sind.
- Das zurückgewonnene Kältemittel sollte nicht in ein anderes Kältesystem eingeleitet werden, bevor es nicht gereinigt und überprüft worden ist.

10. Beschilderung

Das Gerät sollte mit einem Etikett versehen werden, aus dem hervorgeht, dass es außer Betrieb genommen und das Kältemittel entleert wurde. Das Etikett sollte datiert und unterzeichnet sein. Vergewissern Sie sich, dass auf dem Gerät Etiketten angebracht sind, die darauf hinweisen, dass das Gerät entflammables Kältemittel enthält.

11. Abgerufen von

Bei der Entnahme von Kältemittel aus dem System, sei es zu Wartungszwecken oder zur Außerbetriebnahme, wird eine gute Praxis empfohlen, um sicherzustellen, dass alle Kältemittel sicher entsorgt werden. Beim Umfüllen von Kältemittel in Flaschen ist darauf zu achten, dass nur die richtigen Kältemittel-Rückgewinnungsflaschen verwendet werden. Vergewissern Sie sich, dass die richtige Anzahl von Zylindern zur Verfügung steht, um die gesamte Systemfüllung aufzunehmen. Alle zu verwendenden Flaschen sind für rückgewonnenes Kältemittel ausgelegt und für dieses Kältemittel gekennzeichnet (spezielle Kältemittelrückgewinnungsflaschen). Die Flaschen sollten in gutem Zustand sein und über ein Überdruckventil und entsprechende Absperrventile verfügen. Leere Rückgewinnungsflaschen werden vor der Rückgewinnung entleert und, wenn möglich, gekühlt.

missionair

PROBLEMLÖSUNG UND SPEZIFIKATION

CODE	URSACHE DES PROBLEMS	LÖSUNG
E1	Elektrischer Kurzschluss an Gummi-Temperatursensor und Platine	Wenden Sie sich für die Reparatur an einen Elektriker
E2	Elektrischer Kurzschluss am Kupfer-Temperatursensor und an der Leiterplatte	Wenden Sie sich für die Reparatur an einen Elektriker
E4	Die Wasserschale ist voll	Ziehen Sie den Gummistopfen an der Unterseite des Geräts heraus, um das Wasser abzulassen.

SPEZIFIKATION

Modell	COOL 2,6kW WiFi
Stromquelle	220~240V-50Hz
Nennleistung (EN60335) Kühlung	1000W
Kühlleistung	2600W
Entfeuchtungsleistung	40 Liter/Tag
Kältemittel	R290, 103g



ZULÄSSIGER BETRIEBSÜBERDRUCK

Saugen	0,6MPa
Entladung	2,5MPa
Maximal zulässiger Druck	4,0MPa
Abmessungen (mm)	310Wx340Dx715H



Diese Kennzeichnung weist darauf hin, dass dieses Produkt in der gesamten EU nicht mit anderen Haushaltsabfällen entsorgt werden darf. Um mögliche Risiken für die Umwelt oder die menschliche Gesundheit durch unkontrollierte Abfallentsorgung zu vermeiden, sollte es recycelt werden, um eine nachhaltige Wiederverwendung von Materialressourcen sicherzustellen. Fragen Sie das Personal der Rückgabe- und Sammelstelle oder wenden Sie sich an den Händler, bei dem Sie das Produkt gekauft haben, was Sie tun müssen, um ein Altgerät zurückzugeben, das dort sicher recycelt werden kann.

INSTALLATIONSANLEITUNG FÜR DIE MOBILE ANWENDUNG

Bitte lesen Sie dieses Handbuch sorgfältig durch, bevor Sie das Gerät in Betrieb nehmen, damit Sie die Funktionen der Mobiltelefonanwendung richtig nutzen können. Bitte bewahren Sie dieses Handbuch zum späteren Nachschlagen auf.

Hardware-Version: 2.0

Software Version: 3.22.1(20201208125217)

Übertragungsfrequenz: 2412-2472MHz

Sendeleistung: <20.0dBm

A. VORBEREITUNG

1. Schließen Sie das mobile Klimagerät an die Stromversorgung an.
2. Vergewissern Sie sich, dass Ihr Telefon mit einem 2.4G-WIFI-Netzwerk verbunden ist. Ihr Mobiltelefon und Ihr Smart-Gerät müssen sich innerhalb des entsprechenden Signalstärkebereichs Ihres WLAN-Routers befinden (die maximale Reichweite entnehmen Sie bitte den Spezifikationen Ihres Routers).

B. LADEN SIE DIE ANWENDUNG HERUNTER

Sie können die App herunterladen, indem Sie in den mobilen App-Shops nach "Smart Life" suchen oder den folgenden QR-Code scannen.

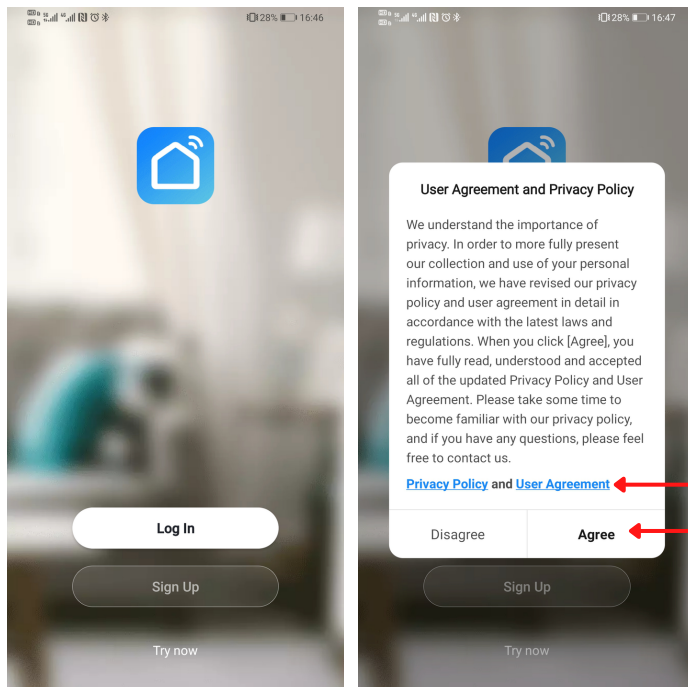
(Dieser QR-Code gilt für ein IOS/Android-Mobiltelefon)



missionair

C. REGISTRIEREN/ANMELDEN

Schalten Sie Standort, WIFI und Bluetooth ein und öffnen Sie dann die "Smart Life"-App. Daraufhin wird die Seite mit den Datenschutzrichtlinien der "Smart Life"-Plattform angezeigt. Nachdem Sie diese gelesen und die Schaltfläche "Ich stimme zu" gedrückt haben, gelangen Sie auf die Anmelde-/Kontoregistrierungsseite.

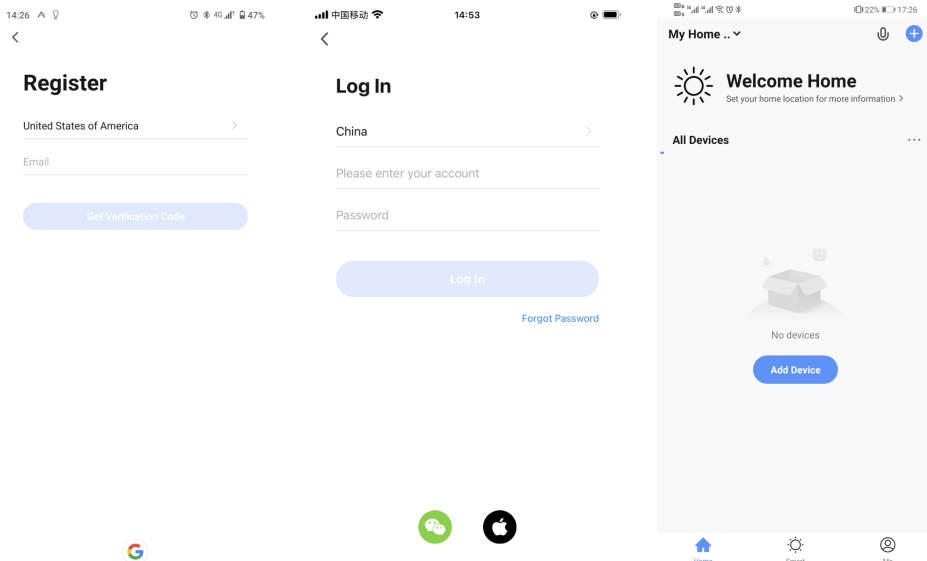


Zur Seite mit den
Datenschutzbestimmungen

Zur Anmelde-/
Registrierungsseite gehen

Sie können Ihr Konto Schritt für Schritt registrieren oder sich über Ihr Konto in einem sozialen Netzwerk anmelden. Klicken Sie auf das Google/Apple-ID-Kontosymbol unten im Anmeldebereich, um die Registrierung zu bestätigen und zur Startseite zu gelangen.





D. GERÄT HINZUFÜGEN

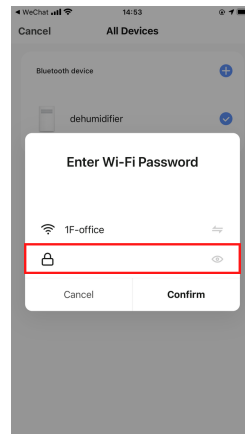
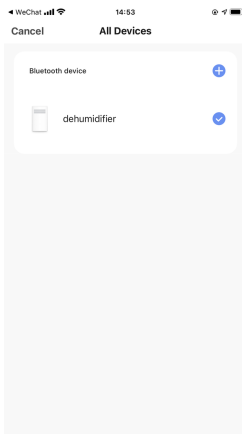
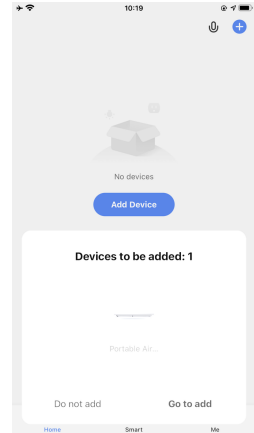
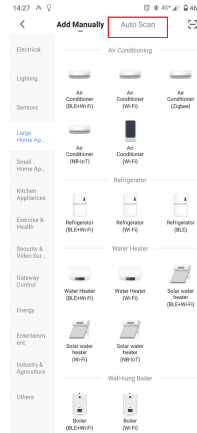
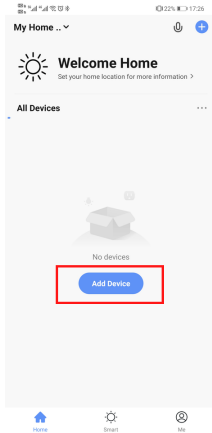
Wenn sich das tragbare Klimagerät im Standby-Modus befindet, können Sie die SUSPEND-Taste 3 Sekunden lang gedrückt halten, die WIFI-Anzeige beginnt zu blinken und das Gerät befindet sich im WIFI-Konfigurationsmodus.



missionair

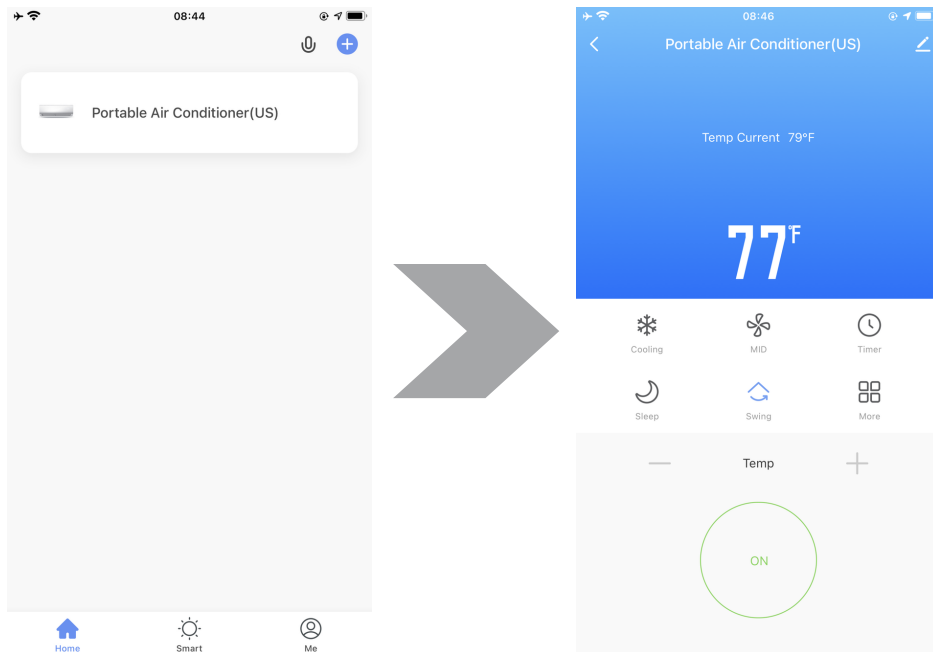
Automatisches Scannen

Klicken Sie auf der Startseite der App auf "Gerät hinzufügen" und wählen Sie "Automatischer Scan". (Stellen Sie sicher, dass die Standort-, Wi-Fi- und Bluetooth-Funktionen aktiviert sind, um die Gerätekopplung durchzuführen). Fügen Sie die erkannten Geräte hinzu und geben Sie das Wi-Fi-Passwort ein, um den Vorgang abzuschließen.



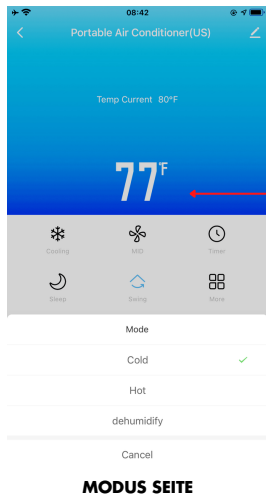
E. EINFÜHRUNG DER FUNKTIONSSCHNITTSTELLE

Die gekoppelten Geräte werden nacheinander auf der Seite "Alle Geräte" angezeigt. Klicken Sie auf den Standard-Gerätenamen "tragbares Klimagerät", wie in der Abbildung unten gezeigt, um die Hauptbedienungsfläche des Geräts aufzurufen.

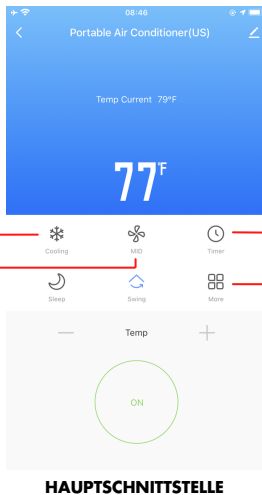


Hinweis: Klicken Sie auf der Hauptschnittstelle auf die grüne Einschalttaste unten, um das Gerät zu starten. Sobald das Gerät hochgefahren ist, kann der Betriebsmodus des Geräts über die Funktionstaste auf der Hauptschnittstelle gesteuert werden

Die Funktionen der Hauptschnittstelle sind wie folgt:



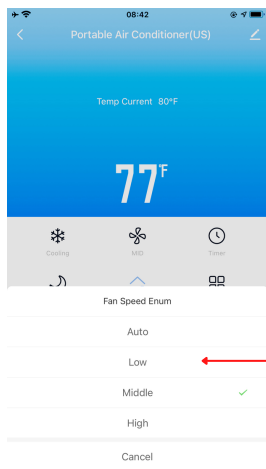
MODUS SEITE



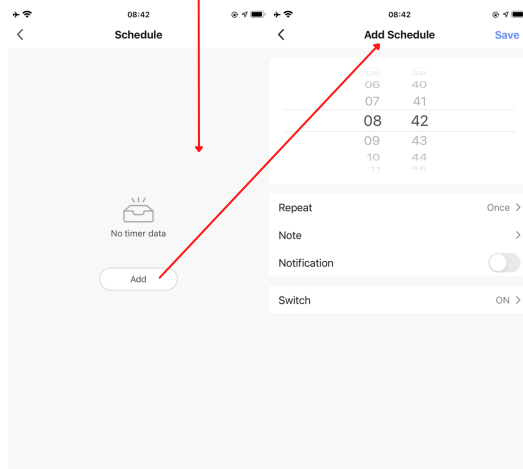
HAUPTSCHNITTSTELLE



WEITERE FUNKTIONEN



**SEITE DER
LÜFTERDREHZAHLENGELUNG**



SEITE TIMER-EINSTELLUNGEN



1. Der Hersteller gewährt eine 24-monatige Garantie für das Produkt, für das diese Garantiekarte ausgestellt wird.
2. Diese Garantie deckt verborgene Material- oder Konstruktionsfehler des Geräts ab, die seine bestimmungsgemäße Verwendung verhindern.
3. Der maximale Garantiesanspruch beläuft sich auf das Doppelte des Anschaffungswerts des Geräts, das vom Garantiegeber zum Austausch qualifiziert wurde. Der Garantiegeber übernimmt keine weiteren Kosten, die durch den fehlerhaften Betrieb des Geräts entstehen.
4. Die Garantie ist auf dem Gebiet der Republik Polen gültig.
5. Während der Garantiezeit festgestellte Produktmängel werden innerhalb von 14 Arbeitstagen, gerechnet ab dem Tag der Lieferung an den Firmensitz, kostenlos behoben. Dies gilt nicht für die in Punkt 14 aufgeführten Mängel.
6. Jegliche Änderungen der Eintragungen auf der Garantiekarte und Spuren von Veränderungen oder Versuchen, bauliche Veränderungen am Produkt vorzunehmen, sowie eigenständige Reparaturen außerhalb der autorisierten Servicestelle und der Gebrauch des Produkts, insbesondere unsorgfältige Behandlung, Einwirkung von Flüssigkeiten, Feuchtigkeit, Korrosion oder Oxidation, die während der Garantieleistung festgestellt werden, führen zum Erlöschen der Garantie.
7. Die Garantie wird ungültig, wenn das Garantiesiegel oder die Fabriknummer manipuliert wird.
8. Das Produkt fällt unter die Haus-zu-Haus-Garantie, so dass im Falle einer anerkannten Reklamation der Transport zum Service per Kurier auf Kosten des Herstellers durchgeführt wird. Eine Reklamation wird über das Serviceformular auf unserer Website gemeldet.
9. Um eine Reparatur durchführen zu können, muss das Produkt mit einem unterschriebenen Garantieschein und einem Kaufnachweis für das Produkt (Quittung, Rechnung) eingereicht werden.
10. Das Gerät sollte ordnungsgemäß verpackt und für den Kurier vorbereitet sein. Der Dienst haftet nicht für Transportschäden, die auf unzureichend verpackte Pakete zurückzuführen sind.
11. Wenn eine der Bedingungen dieser Garantie nicht erfüllt ist, wird die Ware in unverändertem Zustand auf Kosten des Käufers zurückgeschickt.
12. Jeglicher Schriftverkehr, Rücksendungen und Beschwerden sind an die auf unserer Website angegebene Serviceadresse zu richten.
13. Die Garantie für die verkauften Verbrauchsgüter schließt die Rechte des Käufers, die sich aus der Nichtübereinstimmung der Ware mit dem Vertrag ergeben, nicht aus, beschränkt sie nicht und setzt sie nicht aus.
14. Die Garantie deckt nicht die Verschlechterung des Produkts durch normalen Verschleiß und die folgenden Fälle:

-mechanische Schäden am Produkt und dadurch verursachte Mängel,

-Schäden und Mängel, die durch:

- unsachgemäße oder nicht konforme Verwendung, Lagerung und Wartung,
- Verwendung oder Lagerung des Produkts unter ungeeigneten Bedingungen (übermäßige Feuchtigkeit, zu hohe oder zu niedrige Temperatur, Sonneneinstrahlung usw.),
- unbefugte (durch den Benutzer oder andere unbefugte Personen) Reparaturen, Modifikationen oder bauliche Veränderungen,
- Anschluss von Zusatzgeräten, die nicht vom Hersteller empfohlen werden,
- falsche Versorgungsspannung, Überspannung im Versorgungsnetz.

Будь ласка, уважно прочитайте та дотримуйтесь інструкцій з монтажу та експлуатації, щоб забезпечити тривалий термін служби та надійну роботу.

1. Важливі вказівки з техніки безпеки	97-98
2. Транспортування, маркування та зберігання пристрою	99
3. Опис продукту.....	100
4. Інструкція.....	101-102
5. Опис функцій.....	103-107
6. Обслуговування.....	108
7. Встановлення.....	109-110
8. Допоможіть!.....	111-117
9. Вишення проблем	118
10. Специфікація.....	119
11. Встановлення мобільного додатку.....	120-125
12. Умови гарантії	126
13. Гарантійний талон	127

Струнко!

Не встановлюйте і не використовуйте портативний кондиціонер до того, як уважно прочитаєте цей посібник. Зберігайте цю брошуру для отримання гарантії на виріб та подальшого використання.

ДЯКУЄМО ЗА ПРИДБАННЯ ПОРТАТИВНОГО КОНДИЦІОНЕРА MISSION AIR®!



Instructions in English: page 34



Handbuch auf Deutsch: Seite 65



Instrukcja w języku polskim: strona 3

missionair

ПОПЕРЕДЖЕННЯ

1. Не використовуйте засоби для прискорення процесу розморожування або очищення, крім рекомендованих виробником.
2. Прилад слід зберігати в приміщенні, де немає джерел займання (наприклад, відкритого вогню, працюючого газового приладу або працюючого електронагрівача).
3. Пристрій не можна пробивати або підпалювати.
4. Зверніть увагу, що холодоагенти можуть не мати запаху.
5. Пристрій слід встановлювати, експлуатувати та зберігати в приміщенні з площею підлоги більше 5 м².
6. Прилад слід обслуговувати тільки відповідно до рекомендацій виробника.
7. Пристрій слід зберігати в добре провітрюваному місці, в приміщенні з площею поверхні, що відповідає зазначеній для експлуатації.
8. Всі робочі процедури, які впливають на заходи безпеки, повинні виконуватися тільки компетентними особами.



caution, risk of fire



9. "ПЕРЕКОНАЙТЕСЯ, ЩО ВИРІБ ПОСТІЙНО ПРОВІТРЮЄТЬСЯ!"
Переконайтеся, що вентиляція не заблокована на вході та виході.
10. Використовуйте пристрій на горизонтальній поверхні, щоб уникнути протікання води.
11. Не використовуйте пристрій у вибухонебезпечних або корозійних середовищах.
12. Використовуйте пристрій при температурі не вище 35 градусів за Цельсьєм.

missionair

13. Періодично очищайте повітряний фільтр, щоб забезпечити максимально ефективне охолодження.
14. Якщо пристрій вимкнено, зачекайте щонайменше 3,5 хвилини, перш ніж перезапуску, щоб запобігти пошкодженню компресора.
15. Для роботи компресора приладу потрібно щонайменше 7 ампер. Не використовуйте подовжувачі для приладу, щоб уникнути блокування електричної мережі.
16. Агрегат використовується для охолодження та осушення повітря.
17. При увімкненні агрегату вентилятор буде працювати, але компресор почнеться після того, як тривожний сигнал охолодження блиматиме протягом трьох хвилин.
18. Пошкоджений кабель живлення повинен бути замінений виробником, його сервісним агентом або особою з аналогічною кваліфікацією, щоб уникнути небезпеки.
19. Щоб безпечно утилізувати пристрій, необхідно вийняти з нього батареї перед утилізацією.
20. Прилад можуть використовувати діти віком від 8 років та особи з обмеженими фізичними, сенсорними або розумовими здібностями, а також особи без досвіду та знань, якщо вони перебувають під наглядом або проінструктовані щодо безпечного використання приладу та розуміють можливі ризики. можливі небезпеки. Діти не повинні гратися з приладом. Діти не повинні чистити або обслуговувати прилад без нагляду.
21. Кондиціонер можна підключати лише до джерела живлення з опором системи не більше 0,219 Ом. За необхідності зверніться до постачальника для отримання інформації про опір системи.
22. Прилад повинен бути встановлений відповідно до національних правил щодо електропроводки.
23. Не використовуйте кондиціонер у вологих приміщеннях, таких як ванна кімната або пральня.

missionair

1. Транспортування обладнання, що містить легкозаймисті холодоагенти. Необхідно дотримуватися правил транспортування.
2. Маркування пристрою. Відповідність місцевим нормам і правилам
3. Утилізація обладнання, що використовує легкозаймисті холодоагенти. Дотримання національних норм і правил.
4. Зберігання пристрою/обладнання. Зберігайте пристрій відповідно до інструкцій виробника.
5. Зберігання запакованого приладу. Захист упаковки для зберігання повинен бути таким, щоб механічні пошкодження приладу всередині упаковки не призвели до витоку холодоагенту. Максимальна кількість компонентів приладу, які можна зберігати разом, визначається місцевим законодавством.
6. Пристрій слід зберігати таким чином, щоб не допустити його механічного пошкодження.
7. Загальна робоча зона. Обслуговуючий персонал та інші особи, які працюють у навколишньому середовищі, будуть проінструктовані про характер виконуваних робіт. Слід уникати роботи в обмеженому просторі. Територія навколо робочої зони повинна бути огорожена. Переконайтеся, що умови в цій зоні забезпечені на основі контролю за легкозаймистими матеріалами.

missionair

ОПИС ПРОДУКТУ

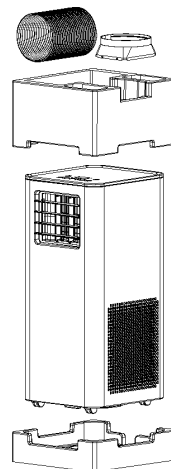
Кондиціонер розроблений і виготовлений за найвищими стандартами. Наш продукт не тільки оснащений пультом дистанційного керування, який допомагає користувачеві легко і зручно керувати всіма функціями, але й має наступні переваги:

- Легко переміщується завдяки плавному ходу коліщаток.
- Дотримуйтесь креслення, щоб встановити віконний комплект і під'єднати зливну лінію перед тим, як підключити блок.
- Потужна система охолодження миттєво охолоджує навколишнє середовище в будь-який час.
- Циркуляція осушеного та відфільтрованого повітря забезпечує комфорт для дихання.
- На додаток до пульта дистанційного керування доступна електронна сенсорна панель для зручного ручного керування.
- 24-годинний програмований таймер для функцій охолодження та осушення.
- Унікальна функція керування режимом сну.
- Живлення від мережі 220-240 В 50 Гц.

missionair

РОЗПАКУЙТЕ ПРИСТРІЙ

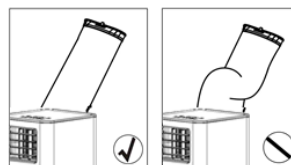
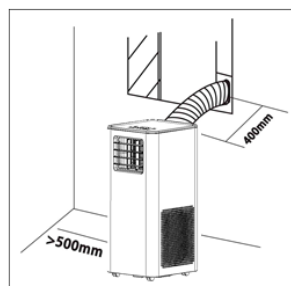
1. Перед розпакуванням встановіть пристрій у правильному вертикальному положенні.
2. Розріжте стрічки, що кріплять упаковку.
3. Посуньте коробку вгору, щоб зняти її з основи.
4. Візьміться за ручки для перенесення з обох боків пристрою і обережно підніміть його, поки він не вийде з пінопластової основи.
5. Підключіть нагнітальну лінію до агрегату перед запуском агрегату.

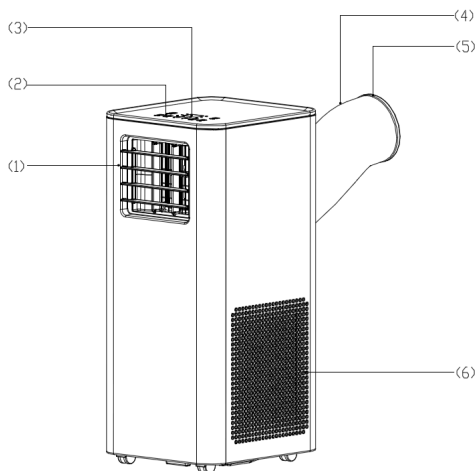


УВАГА!

Щоб забезпечити ефективну роботу функції охолодження, необхідно виконати наступні кроки:

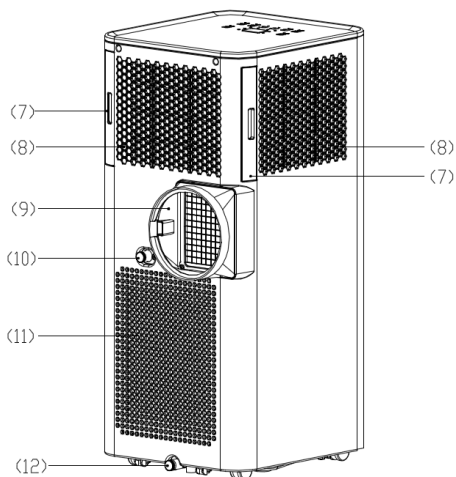
1. Подовжити гнучку зливну лінію так, щоб її довжина становила щонайменше 400 мм. Зливна лінія не повинна бути заблокована.
2. Між фільтрувальною стороною пристрою та стіною або іншими перешкодами має бути дотримана відстань не менше 500 мм.
3. Коли прилад почне процес розморожування, на світлодіодному дисплеї з'явиться напис "DF".





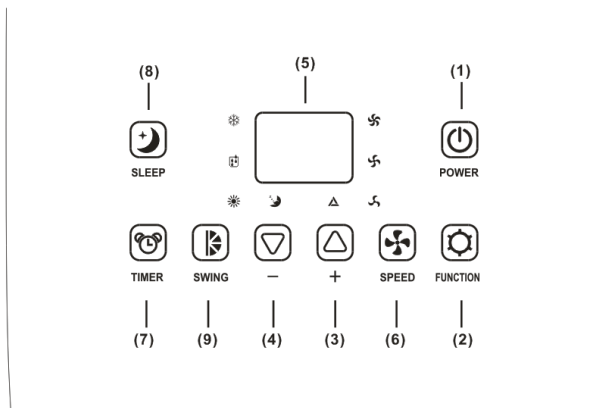
НАЗВИ ЧАСТИН

1. Вихід холодного повітря
2. Панель керування
3. Світлодіодний дисплей
4. Дренажна труба
5. Муфта
6. Забір гарячого повітря
7. Фільтр холодного повітря
8. Забір холодного повітря
9. Вихід гарячого повітря
10. Верхній дренажний отвір
11. Фільтр гарячого повітря
12. Нижній зливний отвір



missionair

ПАНЕЛЬ УПРАВЛІННЯ ТА ОПИС ФУНКЦІЙ

**1. КНОПКА ЖИВЛЕННЯ**

Натисніть, щоб увімкнути або вимкнути пристрій.

2. ФУНКЦІЯ

Натисніть цю кнопку, щоб вибрати охолодження або осушення.

3. КНОПКА РЕГУЛЮВАННЯ ТЕМПЕРАТУРИ (ВГОРІ)

Під час роботи функції охолодження: Ця кнопка збільшує встановлену температуру на 1 °C при кожному натисканні, з максимальною межею 30 °C.

4. КНОПКА РЕГУЛЮВАННЯ ТЕМПЕРАТУРИ (ВНИЗ)

Під час роботи функції охолодження: Ця кнопка зменшує встановлену температуру на 1 °C при кожному натисканні, з мінімальною межею 17 °C.



5. L.E.D. ДИСПЛЕЙ

На дисплеї відображається поточна встановлена температура або налаштування таймера. Після зміни температури або налаштування таймера на дисплеї з'являється нове значення, а потім дисплей повертається до поточного значення температури.

- Дисплей також використовується для відображення кодів помилок у разі виникнення несправності, див. КОДИ ПОМИЛОК.

6. ШВИДКІСТЬ

Натисніть, щоб вибрати низьку, середню, високу або автоматичну швидкість обертання вентилятора.

Якщо натиснута кнопка "AUTO" (під час функції охолодження), режим "HIGH", "MEDIUM" або "LOW" буде обрано автоматично, залежно від різниці між встановленою температурою та температурою навколишнього середовища.

Примітка: У режимі осушення ця кнопка неактивна, оскільки пристрій працює на низькій швидкості в режимі осушення.

7. ПРОГРАМОВАНИЙ ТАЙМЕР

Програмована кнопка таймера увімкнення/вимкнення.

A. ТАЙМЕР: Перемикач таймера використовується для автоматичного ввімкнення приладу через заданий час.

- Після закінчення встановленого часу прилад увімкнеться автоматично.
- Якщо натиснути кнопку "POWER" до закінчення часу, встановлений час буде скинуто і прилад увімкнеться.
- Під час налаштування таймера можна встановити функцію та швидкість вентилятора.

missionair

В. Перемикач таймера: таймер використовується для автоматичного вимкнення приладу після закінчення встановленого часу.

- Натисніть кнопку "ТАЙМЕР" у режимі очікування, щоб встановити бажаний час.
- Після закінчення встановленого часу прилад автоматично увімкнеться.
- Якщо натиснути кнопку "POWER" до закінчення часу, встановлений час буде скинуто і прилад увімкнеться.

8. ФУНКЦІЯ ДИСТАНЦІЙНОГО СНУ

- У режимі охолодження натисніть кнопку SLEEP, щоб встановити температуру. Вона збільшується на 1°C через одну годину і максимум на 2°C через 2 години.
- Натисніть кнопку SLEEP ще раз, щоб скасувати налаштування.

9. ГОЙДАЛКИ

Натисніть цю кнопку, і розетка почне коливатися і зупиниться при повторному натисканні цієї кнопки.

10. ФУНКЦІЯ РОЗПОДІЛЬЧОЇ МЕРЕЖІ WIFI

Натисніть і утримуйте кнопку SLEEP протягом 3 секунд (увійдіть в режим налаштування WIFI).

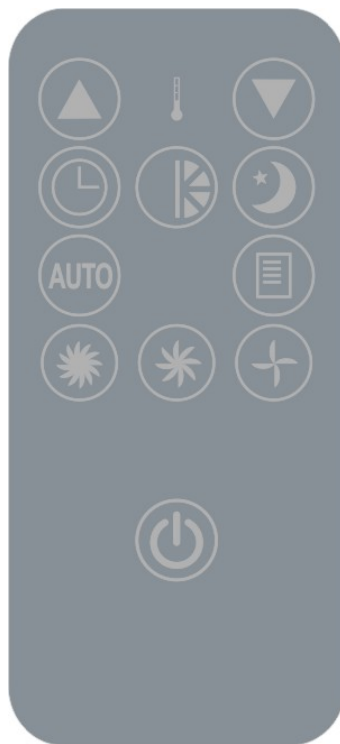
11. ТРИВОГА

Коли резервуар для води заповниться, на дисплеї з'явиться "E4". Щоб відновити роботу, спочатку зніміть гумову пробку зливної лінії, щоб злити воду. Попередження E4 зникне після виконання функції зливу, і ви зможете перезапустити прилад, натиснувши кнопку POWER.

missionair

ФУНКЦІЯ ДИСТАНЦІЙНОГО КЕРУВАННЯ

1. POWER - перемикач увімкнення/вимкнення
2. FUNC - перемикач функцій "MODE"
3. таймер - погодинне програмування
4. AUTO - Автоматична швидкість вентилятора
5. HI - Висока швидкість вентилятора
6. MID - Середня швидкість вентилятора
7. LOW - Низька швидкість вентилятора
8. SLEEP - перемикач нічного режиму
9. TEMP. - Перемикач температури
10. SWING - Поворот



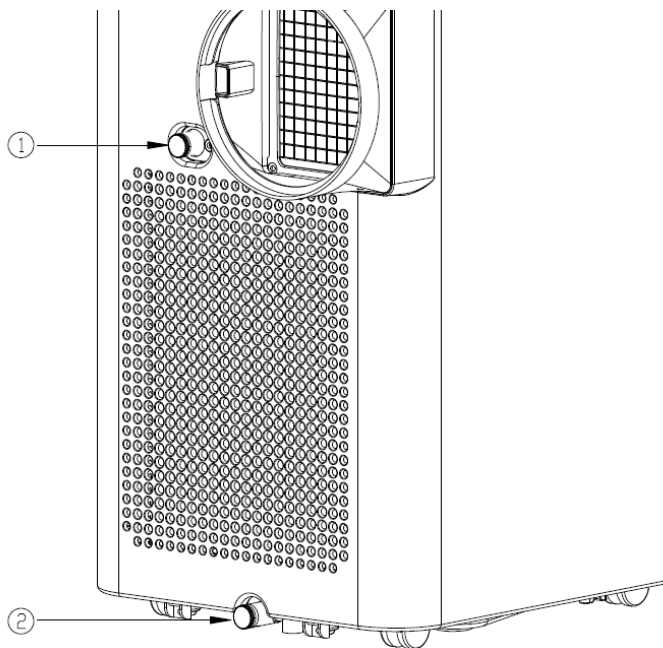
missionair

ПРИМІТКА

Пристрій може автоматично випаровувати конденсат і розподіляти його через дренажну трубу.

1. Коли пристрій працює в режимі охолодження, немає необхідності встановлювати лінію відведення конденсату. Переконайтеся, що гумова пробка зафіксована на дренажному отворі під час роботи пристрою.
2. Під час роботи функції осушення видалить гумову заглушку "①" на зливній лінії та встановить відповідну зливну лінію.
 - Від'єднайте зливну лінію, під'єднайте її до зливного отвору і злийте воду назовні, щоб підвищити ефективність функції осушення.

Коли резервуар для води заповниться, на дисплеї з'явиться "E4". Зніміть гумову пробку "②" зі зливного отвору, щоб спочатку злити воду. Після завершення зливу води перезапустіть прилад, щоб він міг працювати належним чином.

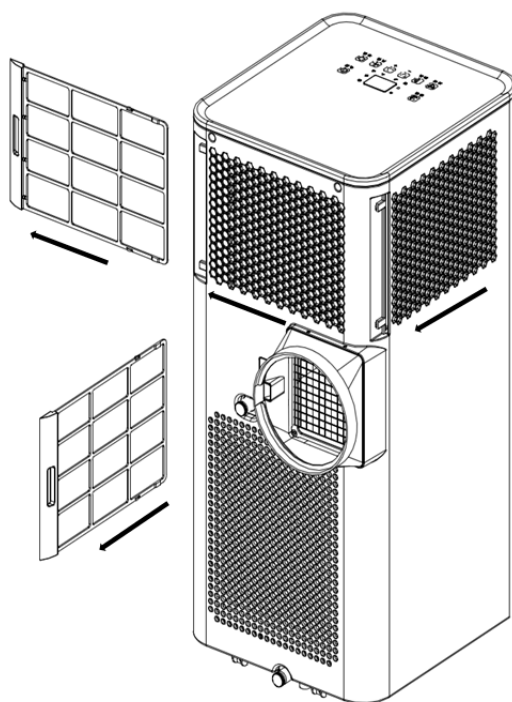


missionair

ЗБЕРЕЖЕННЯ**ПЕРЕД ЧИЩЕННЯМ ВІД'ЄДНАЙТЕ ШНУР ЖИВЛЕННЯ ВІД МЕРЕЖІ**

1. Повітряний фільтр, розташований на лівій стороні пристрою, можна зняти, просто витягнувши рамку
2. Конденсатор / випарник - використовуйте насадку-щітку з пилососом.
3. Корпус - протріть вологою ганчіркою та відполіруйте м'якою тканиною.

Щоб зняти повітряний фільтр, працюйте в напрямку стрілки, обережно потягніть за фільтр і вийміть його для очищення.



missionair

ПОСТАЧАННЯ

1. Перевірте поточний захист вашої установки.
2. Щільно вставте вилку в розетку, щоб запобігти небезпеці.
3. Не тягніть з силою за шнур живлення, оскільки це може призвести до його пошкодження.

МІСЦЕ ВИКОРИСТАННЯ

1. Оскільки прилад розподіляє гаряче повітря, не встановлюйте і не використовуйте його в тісному приміщенні.
2. Не використовуйте прилад у вологому місці, щоб уникнути небезпеки протікання.
3. Не ставте прилад на сонячному місці, інакше він може вимкнутися через перегрівання, а колір приладу може швидко потьмяніти.

КОРИСНІ ПОРАДИ

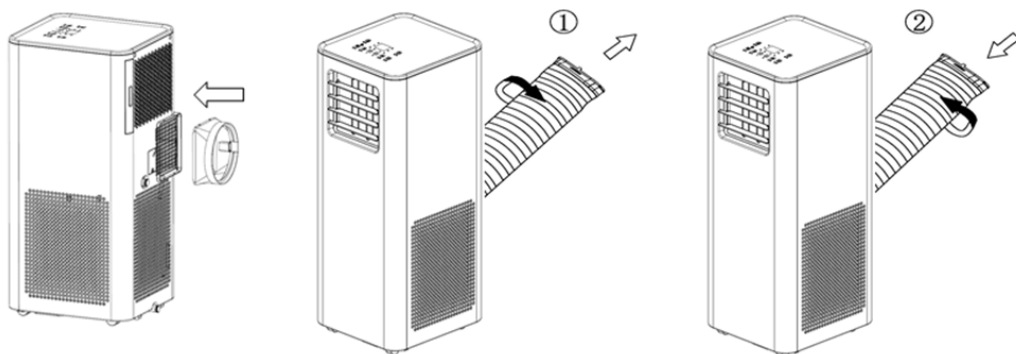
Прилад обладнаний спеціальним пристроєм теплового захисту.

Переконайтеся, що прилад не розміщений поблизу предметів, які блокують вхід повітря, таких як меблі або штори, оскільки це може суттєво вплинути на його роботу.

missionair

ВСТАНОВЛЕННЯ ЗЛИВНОЇ ЛІНІЇ

1. Дотримуйтесь напрямку, показаного на малюнку 1, щоб встановити вихід гарячого повітря.
2. щоб зняти випускний шланг, дотримуйтесь напрямку стрілки ①, щоб повернути випускний шланг, а потім зніміть випускний шланг з приладу.
3. Щоб встановити випускний шланг, дотримуйтесь напрямку стрілки ②, щоб повернути випускний шланг, а потім підключіть випускний шланг до пристрою.



missionair

ВИРІШЕННЯ ПРОБЛЕМ

1. службова інформація

- Інспекції на об'єкті - перед початком роботи з системами, що містять легкозаймисті холодоагенти, необхідно провести перевірку безпеки, щоб мінімізувати ризик займання. Якщо холодильна система ремонтується, перед початком робіт на ній слід дотримуватися наступних запобіжних заходів.
- Процедура виконання робіт - роботи повинні виконуватися відповідно до контрольованої процедури, щоб звести до мінімуму ризик присутності легкозаймистих газів або парів під час роботи.
- Перевірте наявність холодоагенту - перед початком і під час роботи слід перевірити зону за допомогою відповідного детектора холодоагенту, щоб технічний персонал знав про наявність потенційно вогнебезпечного середовища. Переконайтеся, що використовуваний детектор витоків придатний для роботи з легкозаймистими холодоагентами, тобто він не іскрить, належним чином герметизований або є іскробезпечним.
- Майте під рукою вогнегасник - при виконанні будь-яких робіт, що спричиняють підвищення температури холодильного обладнання або пов'язаних з ним деталей, майте під рукою відповідні засоби пожежогасіння. Розташуйте порошковий або CO₂ вогнегасник поблизу зони заряджання.
- Відсутність джерел займання - жодна особа, яка виконує роботи на холодильній системі, що передбачають оголення будь-яких трубопроводів, які містять або містили легкозаймистий холодоагент, не повинна використовувати будь-які джерела займання таким чином, щоб це могло призвести до ризику пожежі або вибуху. Усі можливі джерела займання, включаючи запалені цигарки, повинні знаходитися на достатній відстані від зони монтажу, ремонту, демонтажу та утилізації, під час яких легкозаймистий холодоагент може виділятися в навколишнє середовище. Перед початком робіт огляньте зону навколо агрегату, щоб переконатися у відсутності небезпеки вибуху або займання. Слід розмістити знаки "Не палити".

missionair

- Вентильована зона - переконайтеся, що зона знаходиться на відкритому просторі або що вона належним чином провітрюється, перш ніж вводити в систему або виконувати будь-які роботи, які генерують високу температуру. Вентиляція повинна бути забезпечена під час проведення робіт. Вентиляція повинна безпечно розсіювати холодоагент, що виділяється, і бажано виводити його назовні, в атмосферу.
- Перевірка холодильного обладнання - при заміні електричних компонентів використовуйте компоненти, які підходять за призначенням і відповідно до специфікацій. Завжди дотримуйтесь інструкцій виробника з технічного обслуговування та ремонту. У разі виникнення сумнівів зверніться за допомогою до технічного відділу виробника. Для установок, що використовують легкозаймисті холодоагенти, застосовуються такі засоби контролю наступні елементи керування:
 - Розмір заправки повинен відповідати розміру приміщення, в якому встановлені деталі, що містять холодоагент;
 - Вентиляційне обладнання та вентиляційні отвори працюють належним чином і не засмічені;
 - Якщо використовується непрямий контур охолодження, слід перевірити наявність холодоагенту у вторинному контурі;
 - Маркування на обладнанні повинно бути видимим і розбірливим. Маркування та знаки, що не читаються, слід виправити;
 - Холодильна лінія або компоненти встановлені в місці, де вони навряд чи піддаватимуться впливу речовин, які можуть спричинити корозію компонентів, що містять холодоагент, за винятком випадків, коли компоненти виготовлені з матеріалів, які за своєю природою є корозійностійкими або належним чином захищеними від корозії.
- Перевірки електричного обладнання - ремонт і обслуговування електричних компонентів включає початкові перевірки безпеки та процедури перевірки компонентів. Якщо виявлено несправність, яка може поставити під загрозу безпеку, електричне живлення не повинно подаватися в ланцюг до тих пір, поки проблема не буде задовільно вирішена. Якщо несправність неможливо усунути негайно, але необхідно:
 - Чи розряджаються конденсатори: це слід робити безпечним способом, щоб уникнути іскроутворення;
 - Під час заряджання, відновлення або очищення системи не оголюються електричні компоненти або дроти, що знаходяться під напругою,
 - Чи є безперервність заземлення.

missionair

2. ремонт герметичних компонентів

- Під час ремонту герметичних компонентів слід відключити всі джерела електроживлення від обладнання, на якому проводяться роботи, перш ніж знімати герметичні кришки тощо. Якщо під час обслуговування обладнання необхідно, щоб воно знаходилося під напругою, то в найбільш критичній точці слід встановити постійно діючий детектор витоків, який попереджатиме про потенційно небезпечну ситуацію.
- Особливу увагу слід звернути на наступне, щоб переконатися, що під час роботи з електричними компонентами корпус не був змінений таким чином, що впливає на рівень захисту. Це стосується пошкодження кабелів, надмірних з'єднань, клем, виконаних не відповідно до оригінальної специфікації, пошкодження пломб, неправильно встановлених сальників тощо.

Переконайтеся, що пристрій належним чином закріплений.

Переконайтеся, що прокладки або ущільнювальні матеріали не погіршилися настільки, що більше не служать для запобігання проникненню легкозаймистих середовищ. Запасні частини повинні відповідати специфікаціям виробника.

ПРИМІТКА: Використання силіконового герметика може знизити ефективність деяких типів обладнання для виявлення витоків. Іскробезпечні компоненти не потребують ізоляції перед початком експлуатації.

missionair

3. ремонт іскробезпечних компонентів

Не підключайте до ланцюга постійні індуктивні або ємнісні навантаження, не переконавшись, що це не призведе до перевищення допустимих значень напруги та струму, дозволених для використовуваного обладнання.

Іскробезпечні компоненти - це єдині типи компонентів, з якими можна працювати під напругою в легкозаймистій атмосфері. Випробувальне обладнання повинно мати відповідний номінал. Замінюйте компоненти тільки деталями, зазначеними виробником. Інші деталі можуть призвести до займання холодоагенту в атмосфері через витік.

4. Електропроводка

Переконайтеся, що проводка не буде піддаватися зносу, корозії, надмірному тиску, вібрації, гострим краям або іншим несприятливим впливам навколишнього середовища. Під час перевірки також слід врахувати вплив старіння або постійної вібрації від таких джерел, як компресори або вентилятори.

5. виявлення легкозаймистих холодоагентів

За жодних обставин не можна використовувати потенційні джерела займання для пошуку або виявлення витоків холодоагенту. Не використовуйте галогеновий ліхтар (або будь-який інший детектор, що використовує відкрите полум'я).

6. методи виявлення витоків

Наступні методи виявлення витоків вважаються прийнятними для систем, що містять легкозаймисті холодоагенти.

- Для виявлення легкозаймистих холодоагентів слід використовувати електронні детектори витоків, але їхня чутливість може бути недостатньою або потребувати повторного калібрування. (Калібрування обладнання для виявлення витоків слід проводити в зоні, вільній від холодоагенту). Переконайтеся, що детектор не є потенційним джерелом займання і підходить для холодоагенту, який використовується. Обладнання для виявлення витоків має бути налаштоване на відсоток LFL холодоагенту та відкаліброване для холодоагенту, що використовується, а також має бути підтверджений відповідний відсоток газу (максимум 25%).

- Рідини для виявлення витоків підходять для використання з більшістю холодоагентів, але слід уникати миючих засобів, що містять хлор, оскільки хлор може вступати в реакцію з холодоагентом і викликати корозію мідних труб.
- Якщо є підозра на витік, приберіть/погасіть все відкрите полум'я.
- Якщо виявлено витік холодоагенту, що потребує паяння, весь холодоагент повинен бути викачаний із системи або ізольований (за допомогою запірних клапанів) у частині системи, віддаленій від місця витіку. Потім слід продути систему безкисневим азотом (OFN) як до, так і під час процесу пайки.

7. утилізація та спорожнення

При доступі до контуру холодоагенту для ремонту - або з будь-якою іншою метою - слід дотримуватися загальноприйнятих процедур. Однак важливо дотримуватися найкращих практик, оскільки існує ризик, пов'язаний із вибухонебезпечним середовищем. Слід дотримуватися наступної процедури:

- Видаліть холодоагент;
- Очистити контур інертним газом;
- Виконайте евакуаційні операції;
- Знову продуйте інертним газом;
- Розімкніть контур шляхом розрізання або пайки.

Заправку холодоагенту слід регенерувати у відповідних регенераційних балонах. Систему слід "промити" OFN, щоб забезпечити безпеку агрегату. Цей процес може знадобитися повторити кілька разів. Для цього не можна використовувати стиснене повітря або кисень. Промивання слід здійснювати шляхом створення вакууму в системі за допомогою OFN і продовження заповнення до досягнення робочого тиску, після чого випустити повітря в атмосферу і, нарешті, відновити вакуумування. Цей процес слід повторювати до тих пір, поки в системі не залишиться холодоагенту. Після використання останньої заправки OFN систему необхідно вакуумувати до атмосферного тиску, щоб можна було виконати роботу. Ця операція є абсолютно необхідною, якщо на трубопроводі будуть проводитися паяльні роботи. Переконайтеся, що вихідний отвір вакуумного насоса не знаходиться поблизу джерел займання і що забезпечена вентиляція.

missionair

8. Процедури заряджання

На додаток до звичайних процедур заряджання, необхідно дотримуватися наступних вимог:

- Під час використання заправного обладнання слідкуйте за тим, щоб не допустити забруднення різних холодоагентів. Шланги та інші трубопроводи повинні бути якомога коротшими, щоб мінімізувати кількість холодоагенту, що міститься в них.
- Балони слід зберігати у вертикальному положенні.
- Перед заповненням системи холодоагентом переконайтеся, що холодильна система заземлена.
- Промаркуйте систему після заправки (якщо вона ще не була промаркована).
- Будьте особливо обережні, щоб не переповнити холодильну систему. Перед заповненням системи слід провести випробування під тиском за допомогою OFN. Після заправки, але до введення в експлуатацію, систему слід перевірити на герметичність. Контрольний тест на герметичність повинен бути проведений перед виїздом з заводу.

9. Виведення з експлуатації

Важливо, щоб перед виконанням цієї процедури фахівець був досконало ознайомлений з обладнанням і всіма його деталями. Рекомендується дотримуватися належної практики, щоб усі холодоагенти були безпечно регенеровані. Перед початком роботи необхідно відібрати зразки оливи та холодоагенту на випадок, якщо перед повторним використанням регенерованого холодоагенту знадобиться його аналіз. Перед початком виконання завдання має бути доступне електропостачання.

- Ознайомтеся з пристроєм і принципом його роботи.
- Електрично ізолюйте систему.
- Перш ніж продовжувати, переконайтеся, що:
 - Механічне обладнання для роботи з балонами з холодоагентом доступне за потреби;
 - Засоби індивідуального захисту є в наявності та використовуються належним чином;
 - Процес відновлення постійно контролюється компетентною особою;
 - Обладнання для регенерації та балони відповідають відповідним стандартам.

- Викачайте холодоагент із системи, якщо це можливо.
- Якщо отримати вакуум неможливо, використовуйте колектор, щоб видалити холодоагент з різних частин системи.
- Переконайтеся, що балон знаходиться на вагах перед відновленням.
- Запустіть машину для відкачування і працюйте відповідно до інструкцій виробника.
- Не переповнюйте балон. (Не більше 80% від об'єму заправленої рідини).
- Не допускайте перевищення максимального робочого тиску в балоні, навіть тимчасового.
- Після належного заповнення балонів і завершення процесу переконайтеся, що балони та обладнання негайно прибрані з робочої зони, а всі запірні клапани на обладнанні закриті.
- Регенований холодоагент не можна вводити в іншу холодильну систему, якщо він не був очищений і перевірений.

10. Вивіска

На блоці має бути етикетка із зазначенням того, що він виведений з експлуатації та випорожнений від холодоагенту. Етикетка повинна бути датована та підписана. Переконайтеся, що на блоці є етикетки, які вказують на те, що він містить легкозаймистий холодоагент.

11. Отримано з

Під час видалення холодоагенту з системи, як для обслуговування, так і для виведення з експлуатації, рекомендується дотримуватися належної практики, щоб забезпечити безпечну утилізацію всіх холодоагентів. Під час перекачування холодоагенту в балони переконайтеся, що використовуються лише відповідні балони для регенерації холодоагенту.

Переконайтеся, що в наявності є достатня кількість балонів для зберігання всього заправленого в систему холодоагенту. Усі балони, що використовуються, призначені для регенованого холодоагенту та мають відповідне маркування (спеціальні балони для регенерації холодоагенту). Балони повинні бути в належному робочому стані та обладнані запобіжним клапаном і відповідними запірними клапанами. Порожні балони для регенерації спорожняють і, якщо можливо, охолоджують перед регенерацією.

ВИРІШЕННЯ ПРОБЛЕМ

КОД	ПРИЧИНА ПРОБЛЕМИ	РІШЕННЯ
E1	Електричне коротке замикання на гумовому датчику температури та друкованій платі	Зверніться до електрика для ремонту
E2	Електричне коротке замикання на мідному датчику температури та друкованій платі	Зверніться до електрика для ремонту
E4	Піддон для води заповнений	Витягніть гумову пробку, розташовану в нижній частині пристрою, щоб злити воду.

СПЕЦИФІКАЦІЯ

Модель	COOL 2,6kW WiFi
Джерело живлення	220~240V-50Hz
Номинальна потужність (EN60335) Охолодження	1000W
Потужність охолодження	2600W
Потужність осушення	40 літрів/день
Холодоагент	R290, 103g



ДОПУСТИМЕ ПЕРЕВИЩЕННЯ РОБОЧОГО ТИСКУ

Смектати	0,6MPa
Розрядка	2,5MPa
Максимально допустимий тиск	4,0MPa
Розміри (мм)	310Wx340Dx715H



Це маркування вказує на те, що цей продукт не можна утилізувати разом з іншими побутовими відходами на території ЄС. Щоб запобігти можливим ризикам для навколишнього середовища або здоров'я людей від неконтрольованої утилізації відходів, їх слід переробляти для забезпечення сталого повторного використання матеріальних ресурсів. Запитайте у персоналу центру повернення та збору або зверніться до продавця, де ви придбали виріб, що потрібно зробити, щоб повернути використаний прилад, який вони можуть безпечно переробити.



ІНСТРУКЦІЯ ПО ВСТАНОВЛЕННЮ МОБІЛЬНОГО ДОДАТКУ

Будь ласка, уважно прочитайте цей посібник перед початком роботи, щоб правильно використовувати функції мобільного додатку. Зберігайте цей посібник для подальшого використання.

Апаратна версія: 2.0

Версія програмного забезпечення: 3.22.1(20201208125217)

Частота передачі 2412-2472MHz

Потужність передачі: <20.0dBm

А. ПІДГОТОВКА

1. Підключіть мобільний кондиціонер до електромережі.
2. Переконайтеся, що ваш телефон підключений до мережі WIFI 2.4G. Ваш мобільний телефон і смартфон повинні знаходитися в межах відповідного діапазону потужності сигналу вашого WIFI-маршрутизатора (максимальний діапазон див. у технічних характеристиках вашого маршрутизатора).

В. ЗАВАНТАЖИТИ ДОДАТОК

Ви можете завантажити додаток, знайшовши "Smart Life" в магазинах мобільних додатків або відсканувавши наступний QR-код.

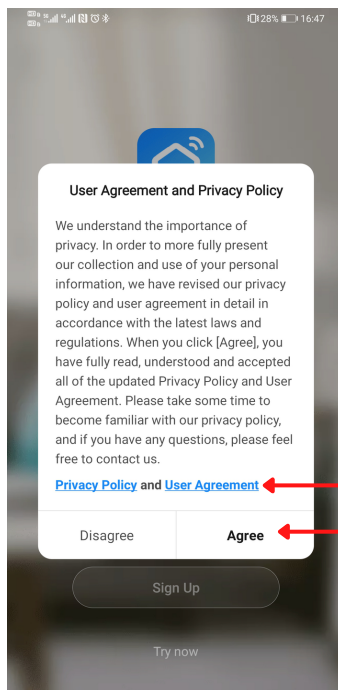
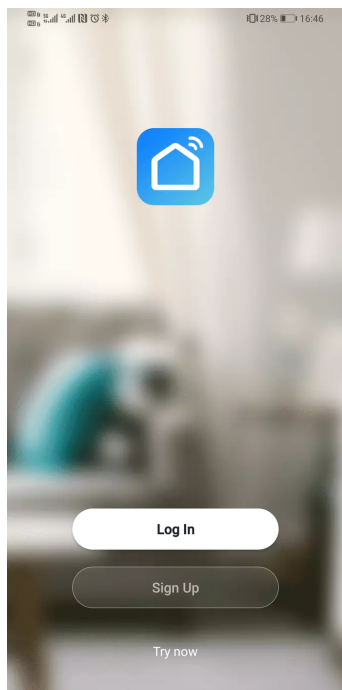
(Цей QR-код відноситься до мобільних телефонів IOS/Android)



missionair

С. ЗАРЕЄСТРУВАТИСЯ/УВІЙТИ

Увімкніть функції визначення місцезнаходження, WIFI та Bluetooth, а потім відкрийте додаток "Smart Life". Після цього з'явиться сторінка політики конфіденційності платформи "Smart Life". Прочитавши її та натиснувши кнопку "Я згоден", ви потрапите на сторінку входу/реєстрації облікового запису.

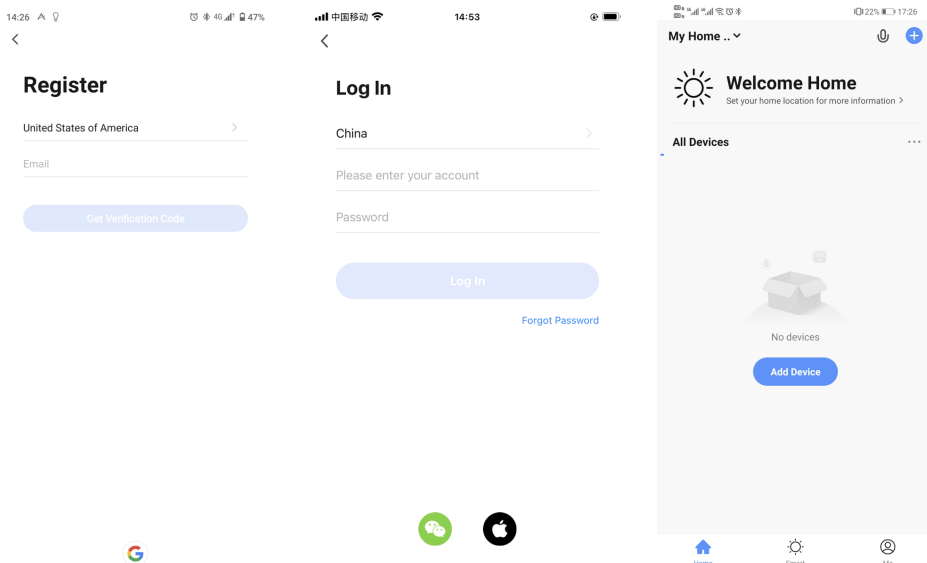


Перейдіть на сторінку політики конфіденційності

Перейдіть на сторінку входу/реєстрації

Ви можете зареєструвати свій обліковий запис покроково або зареєструватися через свій акаунт у соціальній мережі. Натисніть на іконку облікового запису Google/Apple ID внизу області входу, щоб підтвердити реєстрацію та перейти на головну сторінку.

missionair



D. ДОДАТИ ПРИСТРІЙ

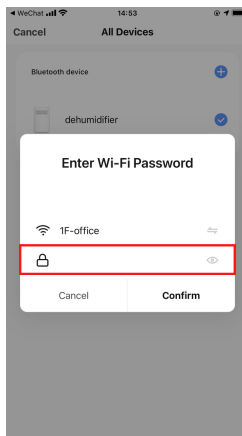
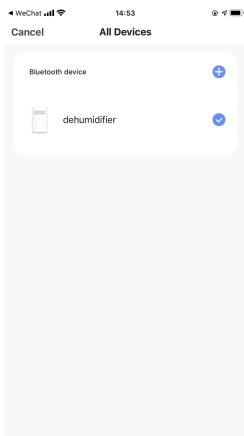
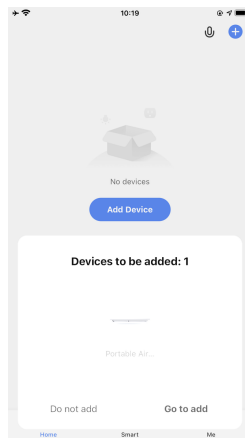
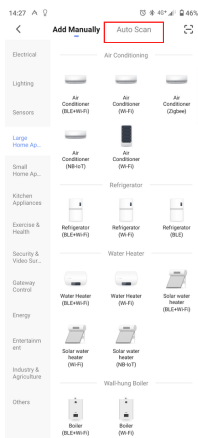
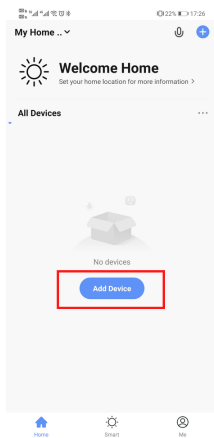
Коли портативний кондиціонер знаходиться в режимі очікування, ви можете натиснути і утримувати кнопку SUSPEND протягом 3 с, індикатор WIFI почне блимати, і пристрій перейде в режим налаштування WIFI.



missionair

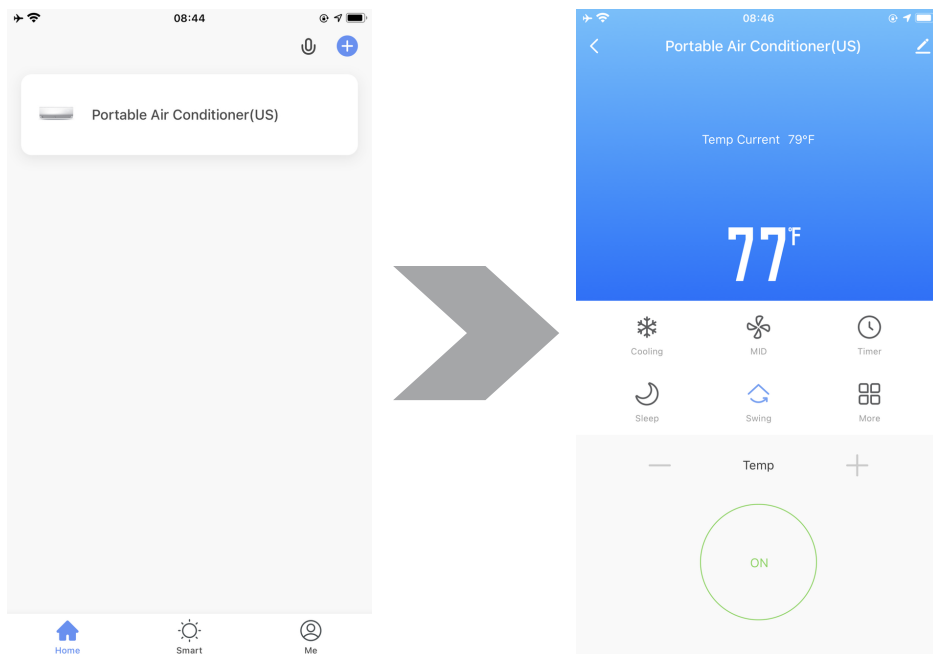
Автоматичне сканування

Натисніть "Додати пристрій" на головній сторінці програми та виберіть "Автоматичне сканування". (Переконайтеся, що функції визначення місцезнаходження, Wi-Fi і Bluetooth активні, щоб виконати сполучення пристроїв). Додайте виявлені пристрої та введіть пароль Wi-Fi для завершення.



Е. ВПРОВАДЖЕННЯ ФУНКЦІОНАЛЬНОГО ІНТЕРФЕЙСУ

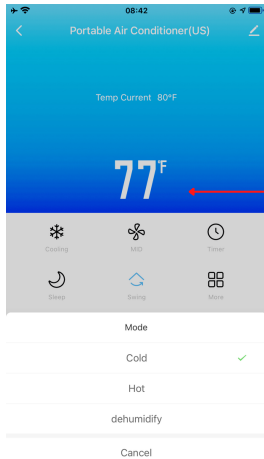
1. На сторінці "Всі пристрої" по черзі відобразатимуться спарені пристрої. Натисніть на назву пристрою за замовчуванням "портативний кондиціонер", як показано на малюнку нижче, щоб увійти в основний інтерфейс керування пристроєм.



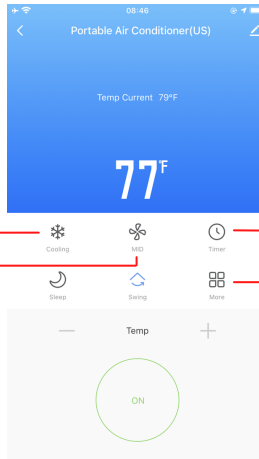
Примітка: У головному інтерфейсі натисніть зелену кнопку живлення внизу, пристрій запуститься. Після запуску пристрою режим роботи пристрою можна буде контролювати за допомогою функціональної кнопки в головному інтерфейсі;

missionair

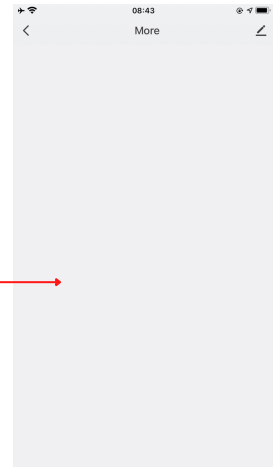
2. Функції головного інтерфейсу наступні:



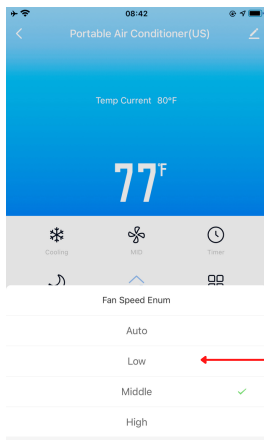
СТОРІНКА РЕЖИМУ



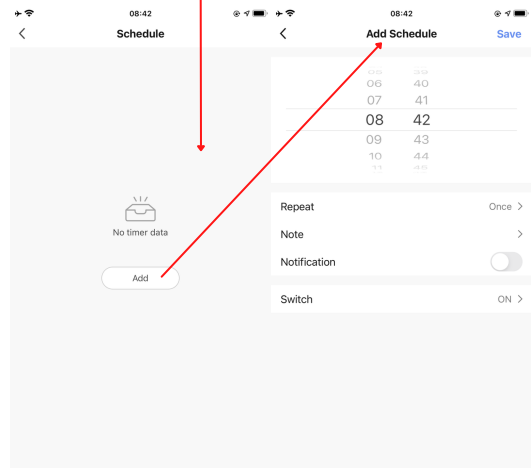
ГОЛОВНИЙ ІНТЕРФЕЙС



ДОДАТКОВІ ФУНКЦІЇ



СТОРІНКА РЕГУЛЮВАННЯ ШВИДКОСТІ ВЕНТИЛЯТОРА



СТОРІНКА НАЛАШТУВАНЬ ТАЙМЕРА



1. Виробник надає 24-місячний гарантійний термін на виріб, на який видано цей гарантійний талон.
2. Ця гарантія поширюється на приховані дефекти матеріалу або конструкції, які перешкоджають використанню пристрою за призначенням.
3. Максимальна гарантійна вимога дорівнює однократній вартості пристрою, визначеного Гарантом як такий, що підлягає заміні. Гарант не несе відповідальності за будь-які подальші витрати, спричинені несправною роботою пристрою.
4. Гарантія діє на території Республіки Польща.
5. Дефекти виробу, виявлені протягом гарантійного терміну, будуть безкоштовно усунути протягом 14 робочих днів з дати доставки на адресу компанії. Це не стосується несправностей, перелічених у пункті 14.
6. Будь-які зміни записів у гарантійному талоні, сліди переробок або спроб внесення конструктивних змін у виріб і самостійного ремонту поза авторизованим сервісним центром, а також використання виробу, зокрема недбале поводження, вплив рідин, вологи, корозії або окислення, виявлені під час виконання гарантійного обслуговування, призводять до анулювання гарантійних зобов'язань.
7. Гарантія втрачає чинність у разі пошкодження гарантійної пломби або заводського номера.
8. На виріб поширюється гарантія "від дверей до дверей", тому в разі визнання рекламачії транспортування до сервісного центру здійснюється кур'єром за рахунок виробника. Претензії можна подати через сервісну форму на нашому веб-сайті.
9. Обов'язковою умовою ремонту є доставка виробу з підписаним гарантійним талоном і підтвердженням придбання виробу (чек, інвойс).
10. Прилад повинен бути належним чином упакований і підготовлений для кур'єра. Сервіс не несе відповідальності за пошкодження під час транспортування, спричинені неналежним чином упакованим вантажем.
11. Якщо будь-яка з умов цієї гарантії не буде виконана, товар у незмінному стані буде відправлений назад за рахунок покупця.
12. Усю кореспонденцію, повернення, скарги слід надсилати на сервісну адресу, вказану на нашому сайті.
13. Гарантія на продані споживчі товари не виключає, не обмежує і не призупиняє прав покупця, що випливають з невідповідності товару умовам договору.
14. Гарантія не поширюється на погіршення якості виробу, спричинене нормальним зносом, а також у наступних випадках:

-механічні пошкодження виробу та спричинені ними дефекти,

-Пошкодження та дефекти, спричинені:

- неправильне або невідповідне використання, зберігання та обслуговування,
- використання або залишення виробу в невідповідних умовах (надмірна вологість, занадто висока або занадто низька температура, сонячні промені тощо),
- несанкціонованого (користувачем або іншими неуповноваженими особами) ремонту, модифікації або конструктивних змін,
- підключення додаткового обладнання, відмінного від рекомендованого виробником виробу,
- неправильна напруга живлення, перенапруга в електромережі.

KARTA GWARANCYJNA

WARRANTY CARD



BRAK NINIEJSZEGO DOKUMENTU POWODUJE UTRATĘ GWARACNJI
LACK OF THIS DOCUMENT WILL RESULT IN LOSS OF WARRANTY

NA URZĄDZENIE ELEKTRYCZNE

FOR AN ELECTRIC DEVICE

NAZWA URZĄDZENIA DEVICE NAME	KLIMATYZATOR PRZENOŚNY PORTABLE AIR CONDITIONER
SYMBOL URZĄDZENIA DEVICE SYMBOL	COOL 2,6KW WIFI
NUMER FABRYCZNY SERIAL NUMBER	

NABYWCA

PURCHASER

NAZWA FIRMY COMPANY NAME	
ADRES ADDRESS	
TELEFON PHONE NUMBER	

SPRZEDAWCA

SELLER

Data sprzedaży Date of sale	Pieczętka sprzedawcy
---------------------------------------	-----------------------------

missionair